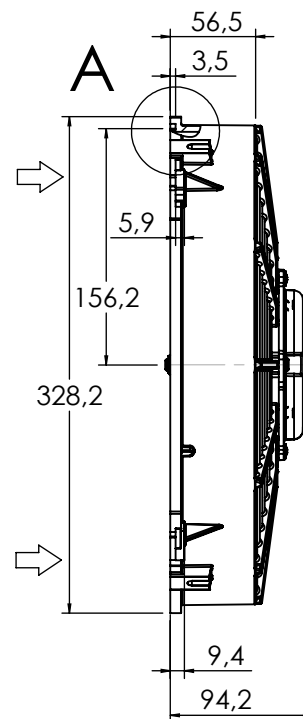
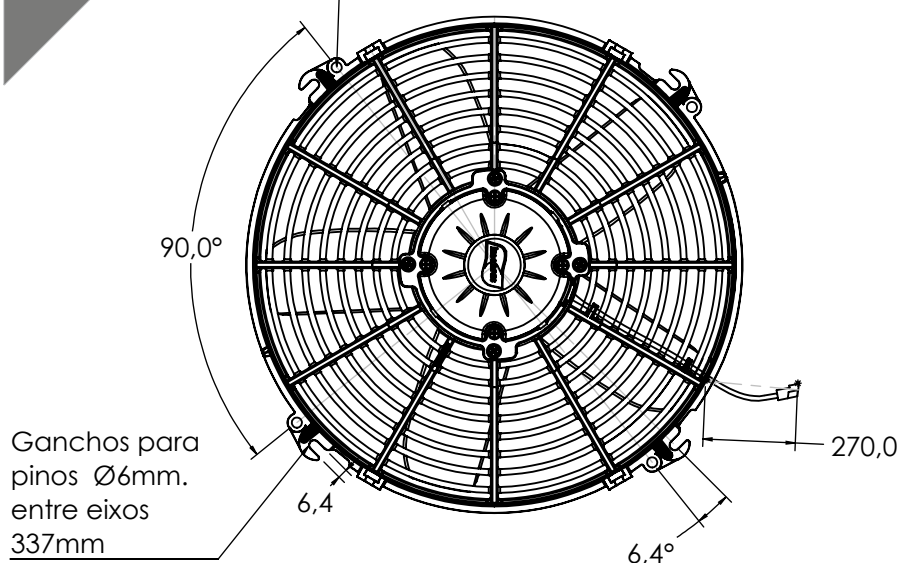


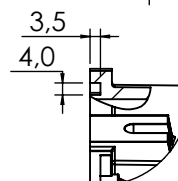
Technical
Drawing

Desenho
Técnico

4XØ6,5mm
Altura 7,3mm
Entre eixos 334mm



Ligação

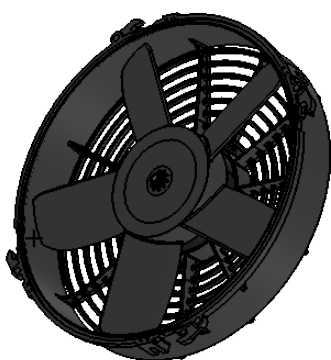


DETALHE A
ESCALA 2 : 5

Technical
Specification

Especificação
Técnica

Imagem
Ilustrativa



101340112

| Valores Nominais | |
|---------------------------|-------|
| Tensão (V) | 13 |
| Corrente (A) | 14,7 |
| Potência (W) | 220 |
| RPM (min ⁻¹) | 2900 |
| Vazão (m ³ /h) | 2574 |
| MASSA (Kg) | 2,300 |

| Pressão Static Pressione mm H2O | Vazão de ar Airflow Caudal de aire m ³ /h | Corrente elétrica Electric current Corrient elétrica A |
|---------------------------------------|---|---|
| 37,00 | 0 | 20,90 |
| 28,00 | 737 | 17,90 |
| 21,00 | 1128 | 16,40 |
| 14,00 | 1666 | 15,50 |
| 7,00 | 2208 | 15,50 |
| 0,00 | 2574 | 14,70 |

NOTAS:

- 1 VELOCIDADE
- GRAU DE PROTEÇÃO IP 43
- ASPIRANTE

NOTES:

- 1 SPEED
- DEGREE OF PROTECTION IP 43
- SUCTION

101340124

| Valores Nominais | |
|---------------------------|-------|
| Tensão (V) | 27 |
| Corrente (A) | 6 |
| Potência (W) | 175 |
| RPM (min ⁻¹) | 2800 |
| Vazão (m ³ /h) | 2250 |
| MASSA (Kg) | 2,300 |

| Pressão Static Pressione mm H2O | Vazão de ar Airflow Caudal de aire m ³ /h | Corrente elétrica Electric current Corrient elétrica A |
|---------------------------------------|---|---|
| 30,00 | 0 | 8,90 |
| 25,00 | 985 | 8,60 |
| 20,00 | 1193 | 8,10 |
| 15,00 | 1406 | 7,60 |
| 10,00 | 1620 | 7,30 |
| 5,00 | 1975 | 7,10 |
| 0,00 | 2250 | 6,60 |