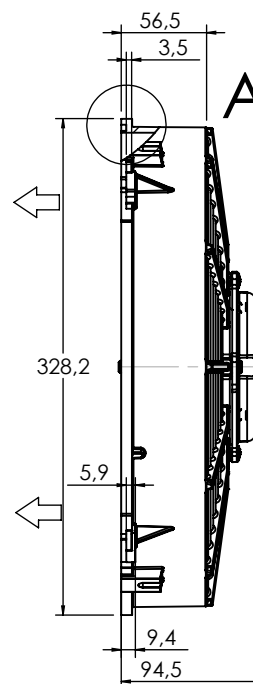
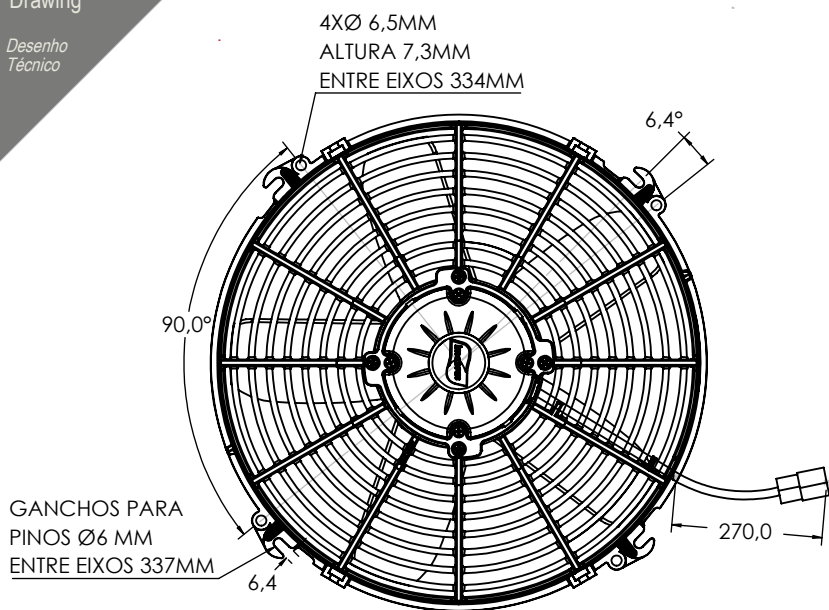
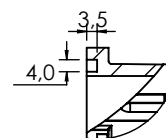


Technical Drawing

Desenho Técnico



LIGAÇÃO



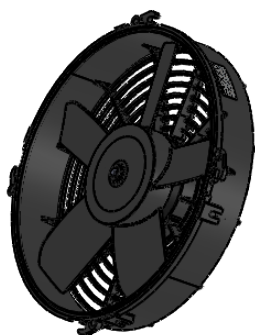
ALOJAMENTO PARA ANEL DE VEDAÇÃO Ø INT. 314,8MM

DETALHE A  
ESCALA 2 : 5

Technical Specification

Especificação Técnica

Imagem Ilustrativa



101340012

Valores Nominais	
Tensão (V)	13
Corrente (A)	15,6
Potência (W)	238
RPM (min <sup>-1</sup> )	2980
Vazão (m <sup>3</sup> /h)	2411
MASSA (Kg)	2,300

Pressão Static Pressione mm H2O	Vazão de ar Airflow Caudal de aire m <sup>3</sup> /h	Corrente elétrica Electric current Corrient elétrica A
25,00	816	19,90
20,00	1295	19,50
15,00	1562	18,30
10,00	1806	17,30
5,00	2158	16,50
0,00	2411	15,60

NOTAS:

- 1 velocidade
- Grau de proteção IP43
- Soprante

NOTES:

- 1 speed
- Degree of protection IP 43
- Blowing

101340024

Valores Nominais	
Tensão (V)	27
Corrente (A)	6,6
Potência (W)	176
RPM (min <sup>-1</sup> )	2800
Vazão (m <sup>3</sup> /h)	2250
MASSA (Kg)	2,300

Pressão Static Pressione mm H2O	Vazão de ar Airflow Caudal de aire m <sup>3</sup> /h	Corrente elétrica Electric current Corrient elétrica A
30,00	0	8,90
25,00	985	8,60
20,00	1193	8,10
15,00	1406	7,60
10,00	1620	7,30
5,00	1975	7,10
0,00	2250	6,60