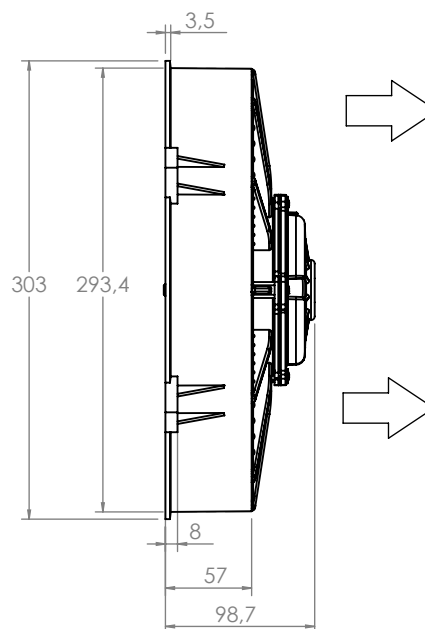
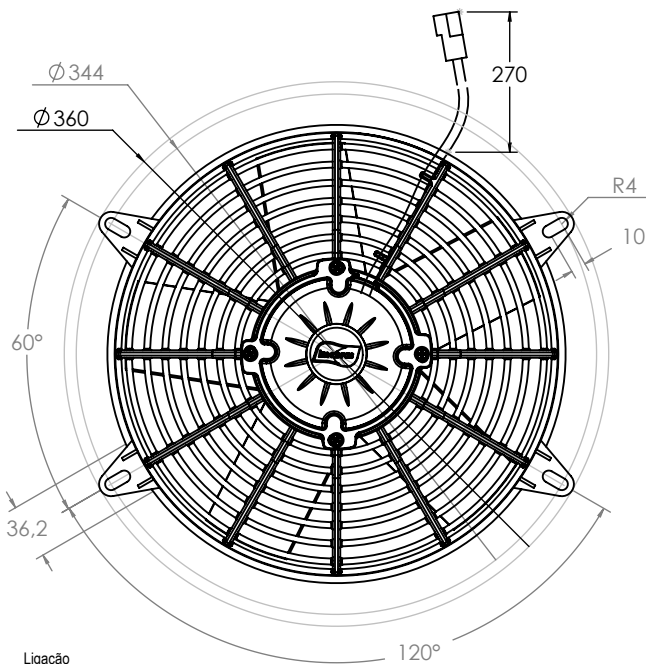


Technical
Drawing

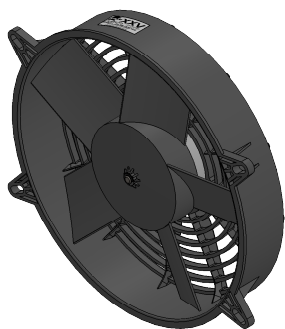
Desenho
Técnico



Technical
Specification

Especificação
Técnica

Imagem
Ilustrativa



101301312

Valores Nominais	
Tensão (V)	13
Corrente (A)	18,6
RPM (min ⁻¹)	3280
Vazão (m ³ /h)	2206
Peso (Kg)	2,100

Pressão Static Pressione mm H2O	Vazão de ar Airflow Caudal de aire m ³ /h	Corrente elétrica Electric current Corrient elétrica A
45,00	0	25,10
40,00	400	24,20
35,00	636	23,40
30,00	814	22,70
25,00	1062	21,40
20,00	1323	20,90
15,00	1449	20,20
10,00	1918	19,70
5,00	2117	19,10
0,00	2206	18,60

101301324

Valores Nominais	
Tensão (V)	27
Corrente (A)	4,3
RPM (min ⁻¹)	2600
Vazão (m ³ /h)	1702
Peso (Kg)	2,100

Pressão Static Pressione mm H2O	Vazão de ar Airflow Caudal de aire m ³ /h	Corrente elétrica Electric current Corrient elétrica A
30,00	0	5,30
25,00	504	5,00
20,00	647	5,00
15,00	912	4,30
10,00	1309	4,30
5,00	1427	4,40
0,00	1702	4,30

NOTAS:

- Alta durabilidade
- 1 velocidade
- Grau de proteção IP68
- Aspirante

NOTES:

- Long life
- 1 speed
- degree of protection IP68
- Suction