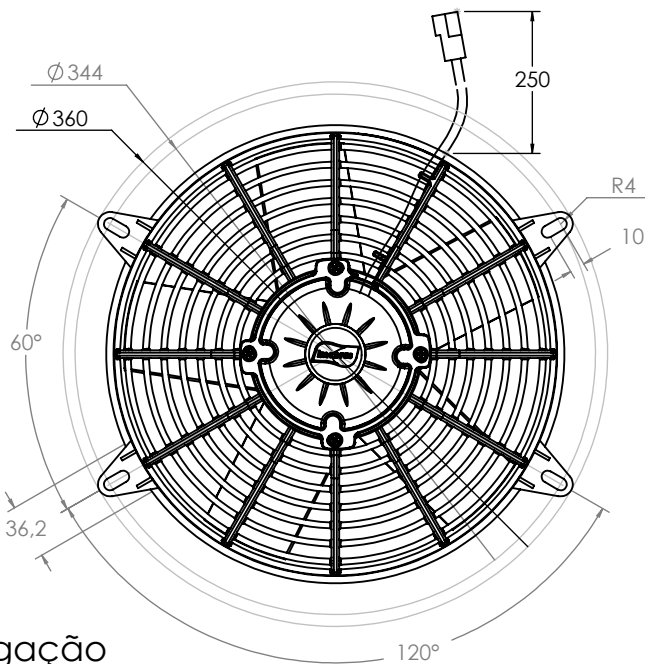
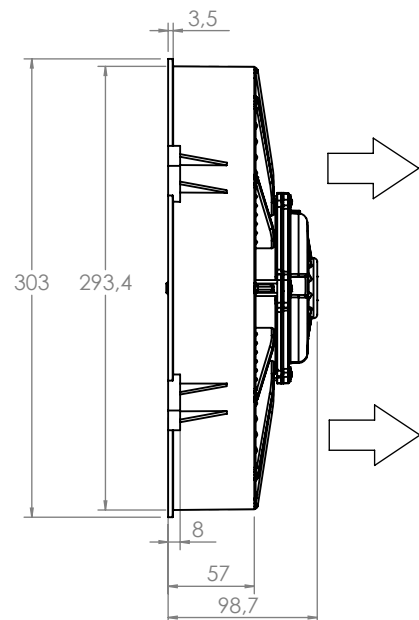


Technical  
Drawing

Desenho  
Técnico



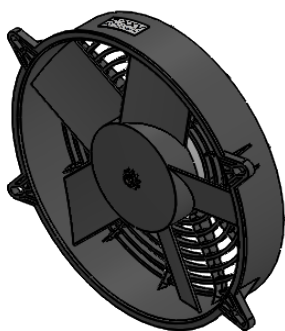
Ligação



Technical  
Specification

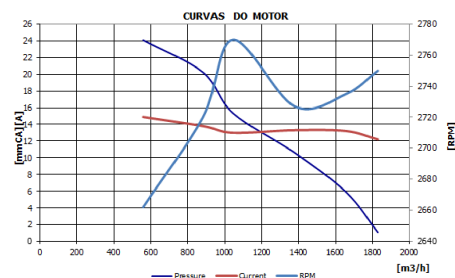
Especificação  
Técnica

Imagem  
Ilustrativa



### 101300212

VALORES NOMINAIS	
Tensão (V)	13
Corrente (A)	12,2
Potência (W)	158
RPM (min <sup>-1</sup> )	2750
Vazão (m <sup>3</sup> /h)	1830



#### NOTAS:

- 1 velocidade
- Grau de proteção IP43
- Aspirante

#### NOTES:

- 1 speed
- degree of protection IP43
- Suction

### 101300224

VALORES NOMINAIS	
Tensão (V)	27
Corrente (A)	6,4
Potência (W)	170
RPM (min <sup>-1</sup> )	2800
Vazão (m <sup>3</sup> /h)	1950

