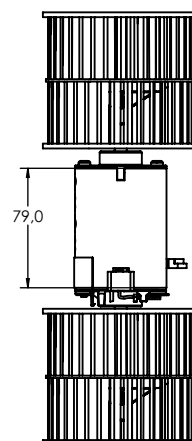
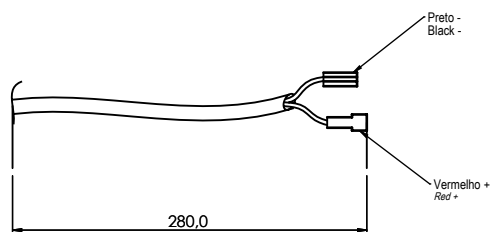
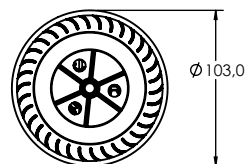
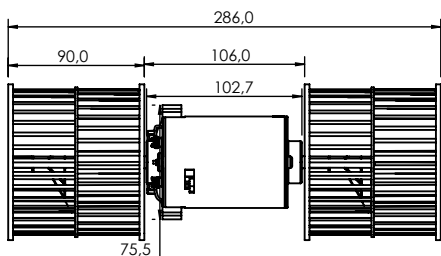


Technical
Drawing

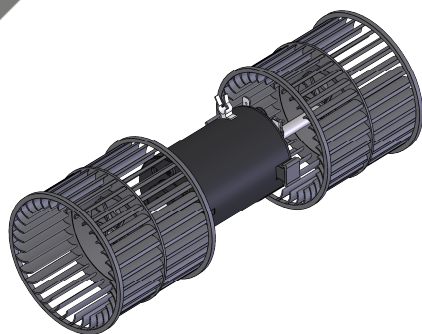
Desenho
Técnico



Technical
Specification

Especificação
Técnica

Imagem
Ilustrativa



101100112

Valores Nominais	
Tensão (V)	13

Pressão Static Pressione mm H2O	Vazão de ar Airflow Caudal de aire m³/h	Corrente elétrica Electric current Corrient elétrica A
40,00	0	8,90
35,00	237	9,60
30,00	383	10,70
25,00	508	11,50
20,00	558	12,00
15,00	671	12,50
10,00	722	13,20
5,00	753	13,60
0,00	783	14,10

101100124

Valores Nominais	
Tensão (V)	27

Pressão Static Pressione mm H2O	Vazão de ar Airflow Caudal de aire m³/h	Corrente elétrica Electric current Corrient elétrica A
50,00	0	2,50
45,00	309	4,20
40,00	404	5,00
35,00	541	5,60
30,00	609	6,40
25,00	651	6,80
20,00	687	7,30
15,00	724	7,80
10,00	759	8,00
5,00	822	8,50
0,00	846	8,70

NOTAS:

- Sistema troca rápida de escovas
- Máx. 2 trocas
- 1 velocidade
- Resultado de vazão obtido em voluta Imobras
- Peso: 1050 Kg

GRADES:

- Quick brush exchange system
- Max. 2 exchanges
- 1 speed
- Result of flow obtained in voluta Imobras
- Weight: 1050 Kg