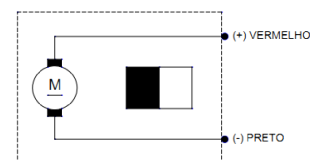
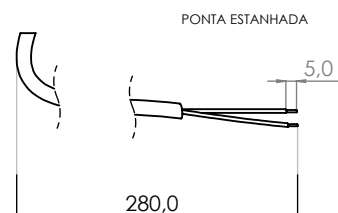
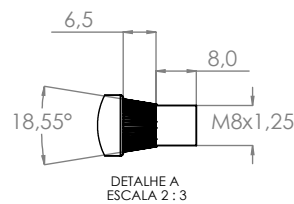
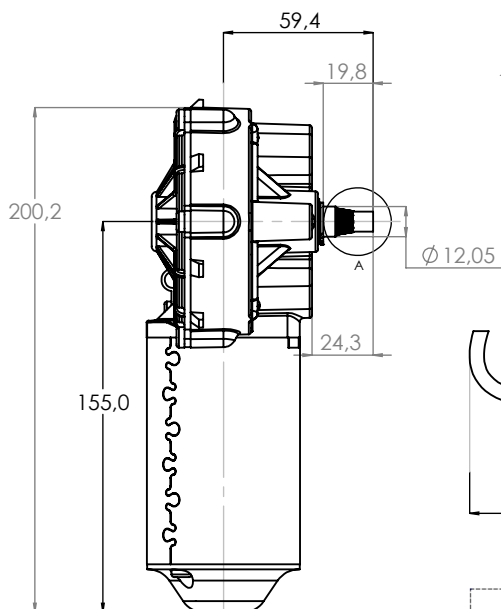
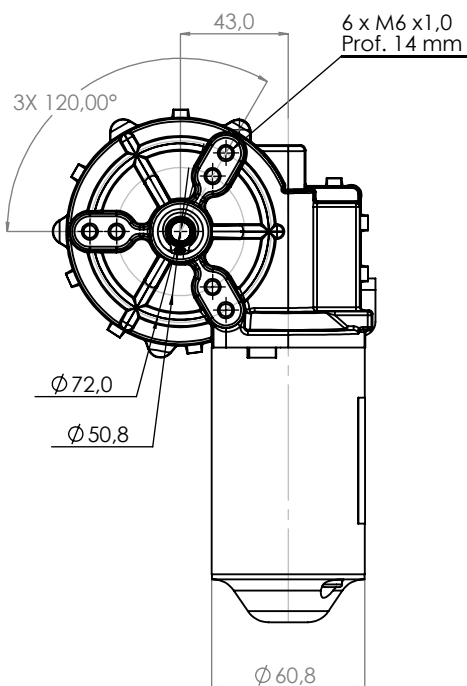


Technical  
Drawing

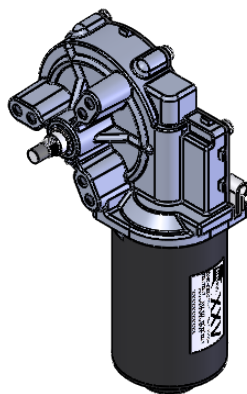
Desenho  
Técnico



Technical  
Specification

Especificação  
Técnica

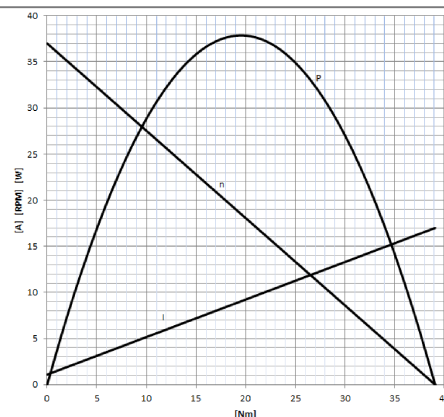
Imagem  
Ilustrativa



### 100501612

#### CARACTERÍSTICAS ELÉTRICAS

$U_N$	13		[V]
	VI	VII	
$P_N$	21	xx	[W]
$\eta_N$	30	xx	[rpm]
$I_N$	3,5	xx	[A]
$I_{m\acute{a}x.}$	17	xx	[A]
$M_N$	6	xx	[Nm]
$M_{m\acute{a}x.}$	39	xx	[Nm]
$i$	55:1		
Rot.	L/R		
$K_g$	1,5		[kg]



Aplicação: Industrial

### 100501624

#### CARACTERÍSTICAS ELÉTRICAS

$U_N$	27		[V]
	VI	VII	
$P_N$	20	xx	[W]
$\eta_N$	29	xx	[rpm]
$I_N$	2,5	xx	[A]
$I_{m\acute{a}x.}$	10,6	xx	[A]
$M_N$	6	xx	[Nm]
$M_{m\acute{a}x.}$	37	xx	[Nm]
$i$	55:1		
Rot.	L/R		
$K_g$	1,3		[kg]

