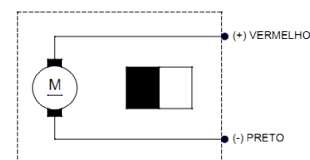
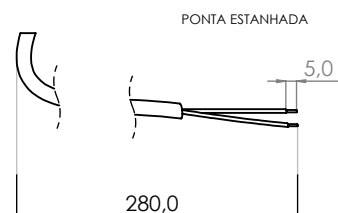
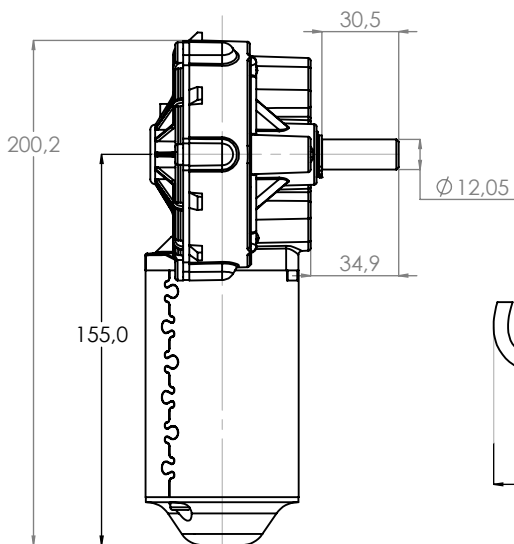
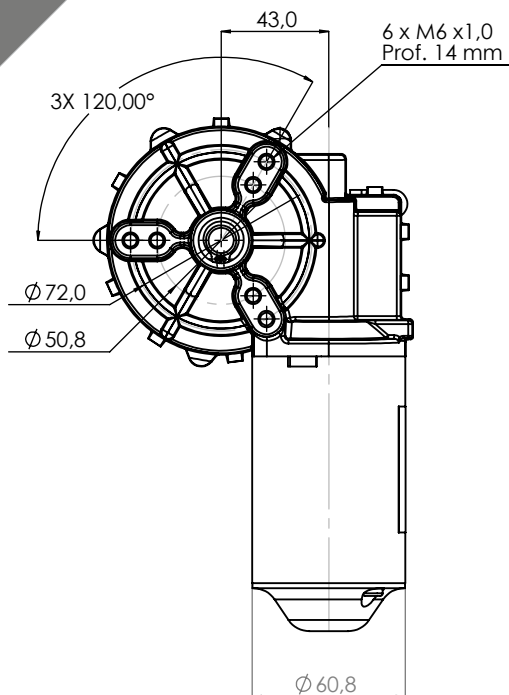


Technical
Drawing

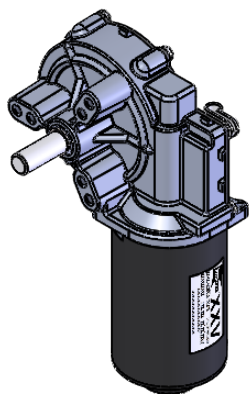
Desenho
Técnico



Technical
Specification

Especificação
Técnica

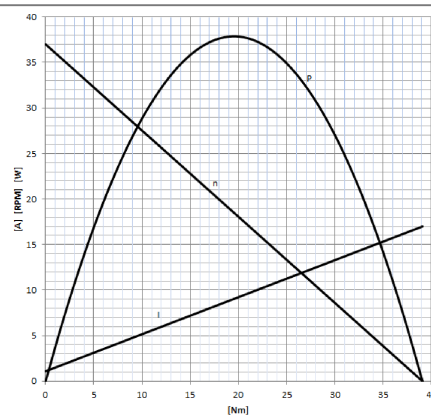
Imagem
Ilustrativa



100501012

CARACTERÍSTICAS ELÉTRICAS

U_N	13		[V]
	VI	VII	
P_N	21	xx	[W]
n_N	30	xx	[rpm]
I_N	3,5	xx	[A]
$I_{máx.}$	17	xx	[A]
M_N	6	xx	[Nm]
$M_{máx.}$	39	xx	[Nm]
i	55:1		
Rot.	L/R		
Kg	1,5		[kg]



Aplicação: Industrial

100501024

CARACTERÍSTICAS ELÉTRICAS

U_N	27 V		[V]
	VI	VII	
P_N	20 W	xx	[W]
n_N	30 rpm	xx	[rpm]
I_N	2,5 A	xx	[A]
$I_{máx.}$	10,5 A	xx	[A]
M_N	6 Nm	xx	[Nm]
$M_{máx.}$	37 Nm	xx	[Nm]
i	55:1		
Rot.	L/R		
Massa	1,5 kg		[kg]

