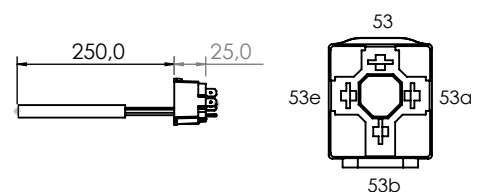
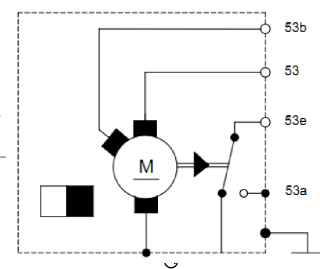
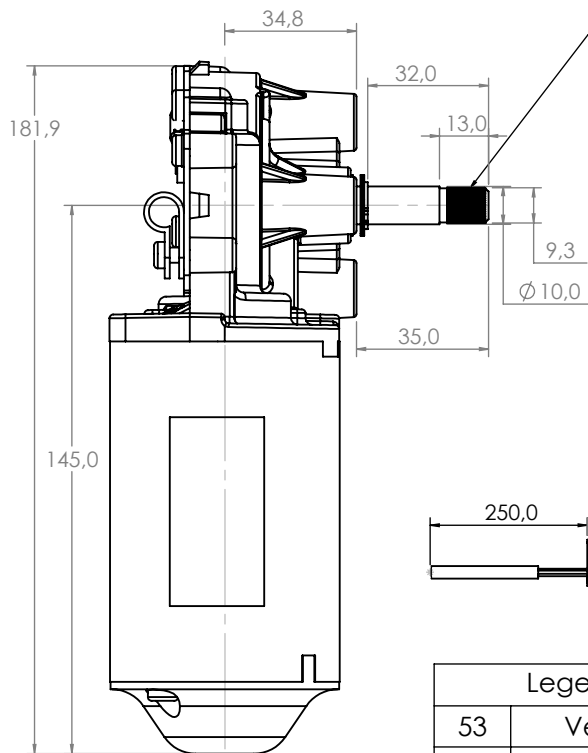
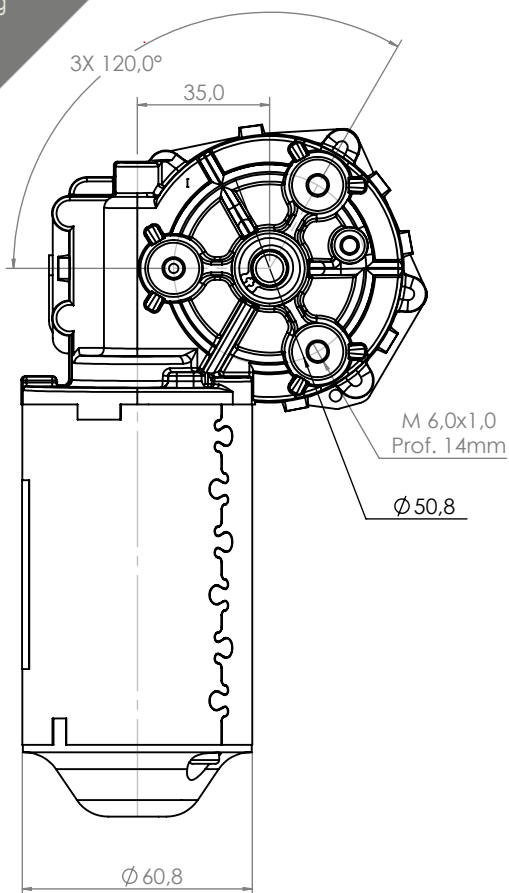


Technical Drawing

Desenho Técnico

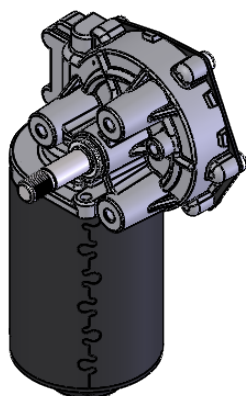


Legenda Ligação		
53	Vel.1	Verde
53a	Positivo	Preto
53b	Vel. 2	Vermelho
53e	Retorno	Branco

Technical Specification

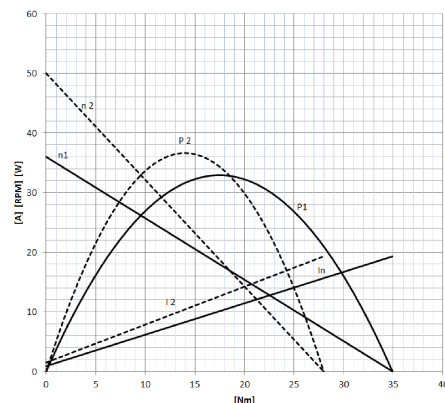
Especificação Técnica

Imagem Ilustrativa



100490412

CARACTERÍSTICAS ELÉTRICAS		
$U_N$	13	[V]
	VI	VII
$P_N$	20	25 [W]
$n_N$	29	38 [rpm]
$I_N$	4	5,5 [A]
$I_{máx.}$	19	19 [A]
$M_N$	6	6 [Nm]
$M_{máx.}$	30	28 [Nm]
$i$	63:1	
Rot.	R	
$Kg$	1,5	[kg]



Código Original 12V: 9390453023

**Aplicação:** MB 608D, 610, 708E, 809, 912, L, LK, 1113, 1114, 1116, 1117, 1214, 1218, 1313, 1314, 1316, 1317, 1414, 418, 1513, 1517, 1519, 1520, 1630, 2013, 2020, 2213, 2214, 2216, 2217, 2218, 2219, 2220, 2314, 2318. MB Ônibus LO708E, 812, OF1115, 1315, 1318, OH 1315, 1318, 1419, 1517, O355, 364, 365, 371R, RS, RSD, U, UP, 06. 79 até 04.83. MB O371R, RS, RSD, UP, 04.83 em diante. KOMATSU; AGRALE 1600A e D, 1800D, 4000 Série 4500D, E 5000, Série 5000, 10.88 em diante. AGRALE TX 1100, 1200, 1600, 04.82 até 04.83.

Código Original 24V: F006WM0308

**Aplicação:** MB 1924, 1924A, 1929, 1932, 1933, 1394, 2624, Chassi OH1316, 05.95 em diante. MB Ônibus, FIAT-ALLIS, FIAT, CASE, KOMATSU.

100490424

CARACTERÍSTICAS ELÉTRICAS		
$U_N$	27	[V]
	VI	VII
$P_N$	20	28 [W]
$n_N$	33	41 [rpm]
$I_N$	2,3	2,5 [A]
$I_{máx.}$	9	8,5 [A]
$M_N$	6	6 [Nm]
$M_{máx.}$	30	30 [Nm]
$i$	63:1	
Rot.	R	
$Kg$	1,5	[kg]

