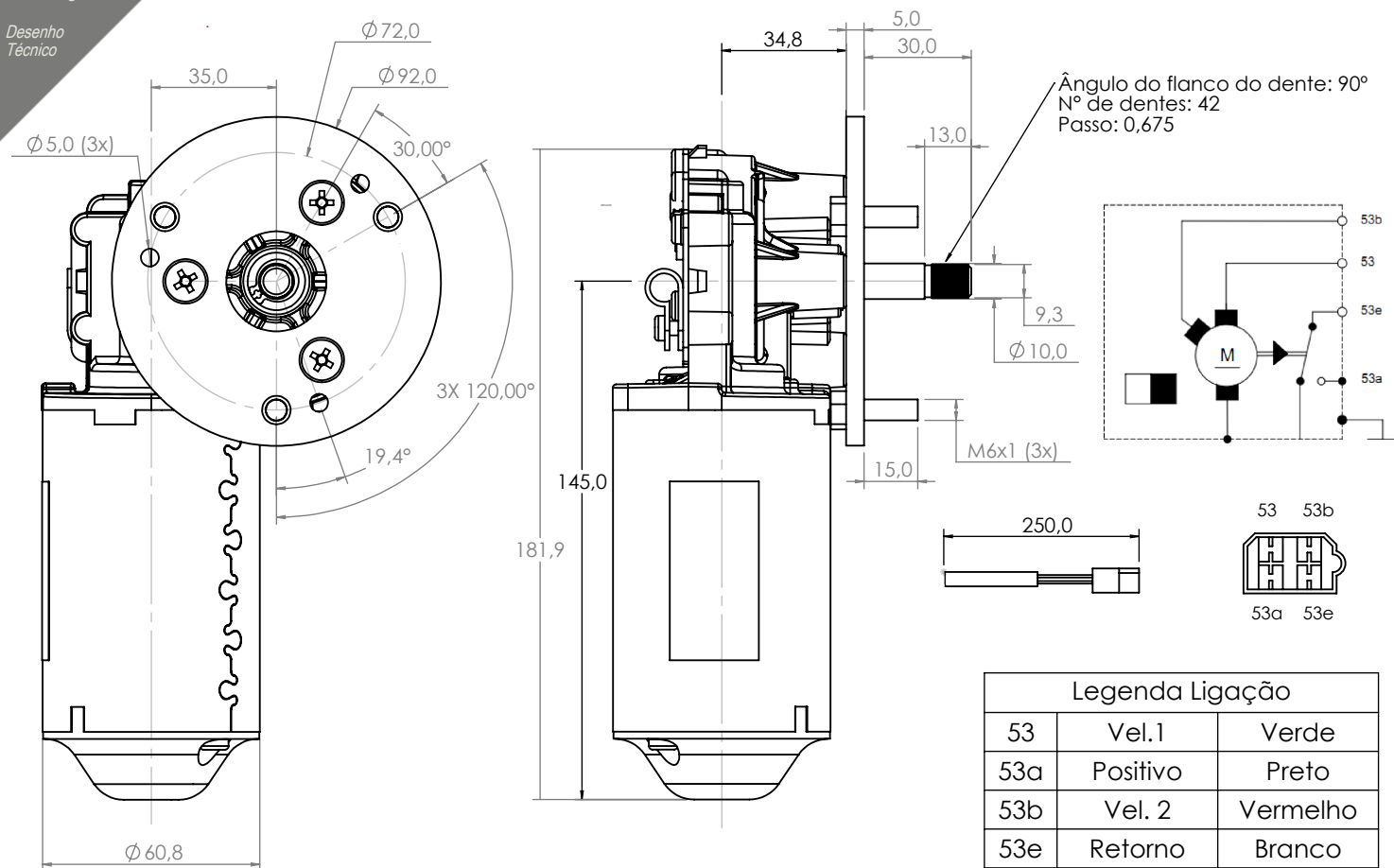


Technical Drawing

Desenho Técnico



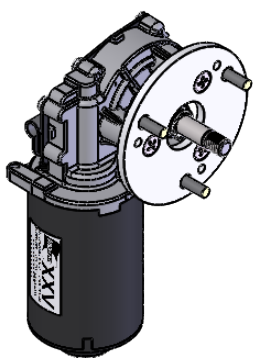
Legenda Ligação

53	Vel.1	Verde
53a	Positivo	Preto
53b	Vel. 2	Vermelho
53e	Retorno	Branco

Technical Specification

Especificação Técnica

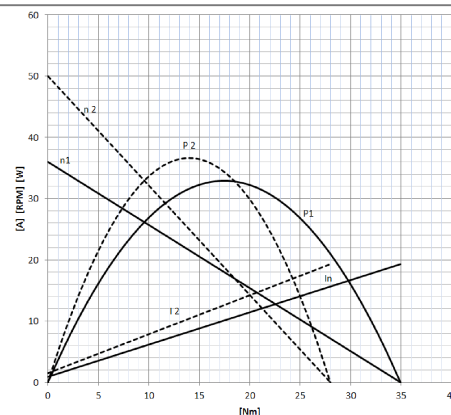
Imagem Ilustrativa



100490212

CARACTERÍSTICAS ELÉTRICAS

U_N	13		[V]
P_N	20	25	[W]
n_N	29	38	[rpm]
I_N	4	5,5	[A]
$I_{máx.}$	19	19	[A]
M_N	6	6	[Nm]
$M_{máx.}$	30	28	[Nm]
i	63:1		
Rot.	R		
Kg	1,5		[kg]



Código Original 12V: 9390453032

Aplicação: MB 709, 912, 1614, 1618, 1721, 1621, 1630, 1722, L1625, 2314, 1941, 1825, 2315, LB2318, 2325, LG1825, LK2318, 2325, 814, MB Ônibus 0710 e L0812, 02.90 em diante.

Código Original 24V: 9390453033

Aplicação: MB 1214, 1217, 1218, 1414, 1418, 1614, 1621, 1630, 1717, 1935, 1941, 2324 e 2318, 05.90 em diante.

100490224

CARACTERÍSTICAS ELÉTRICAS

U_N	27		[V]
P_N	20	28	[W]
n_N	33	41	[rpm]
I_N	2,3	2,5	[A]
$I_{máx.}$	9	8,5	[A]
M_N	6	6	[Nm]
$M_{máx.}$	30	30	[Nm]
i	63:1		
Rot.	R		
Kg	1,5		[kg]

