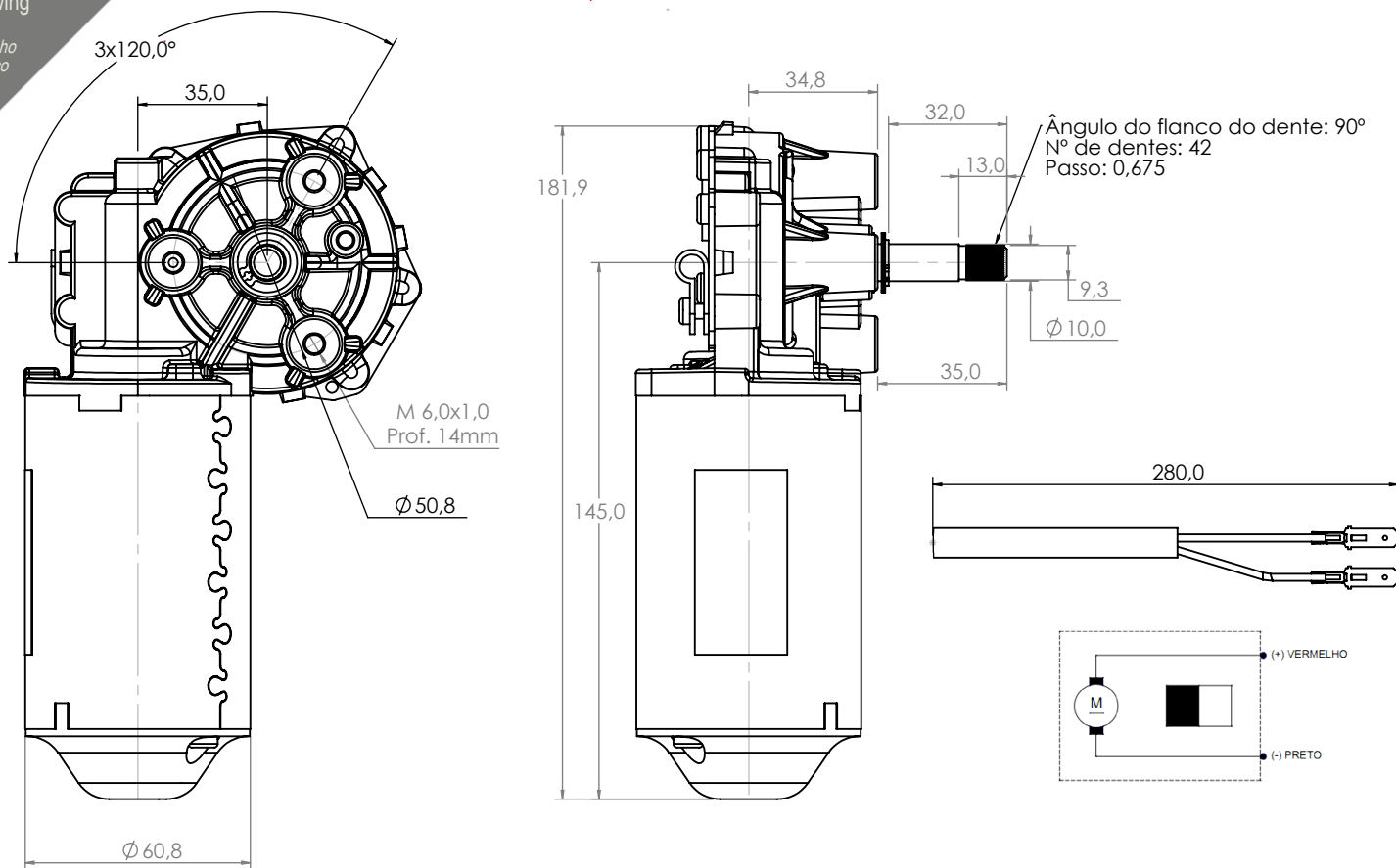


Technical  
Drawing

Desenho  
Técnico

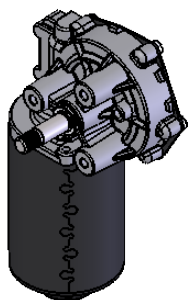


Terminal Modelo: AMP 42098-2

Technical  
Specification

Especificação  
Técnica

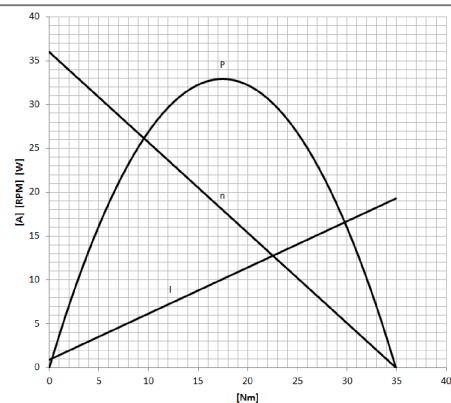
Imagem  
Ilustrativa



**100401712**

CARACTERÍSTICAS ELÉTRICAS

$U_N$	13	[V]
$P_N$	28	xx [W]
$n_N$	29	xx [rpm]
$I_N$	4	xx [A]
$I_{máx.}$	19	xx [A]
$M_N$	6	xx [Nm]
$M_{máx.}$	35	xx [Nm]
$i$	63:1	
Rot.	L/R	
$K_g$	1,3	[kg]



Aplicação: Industrial

**100401724**