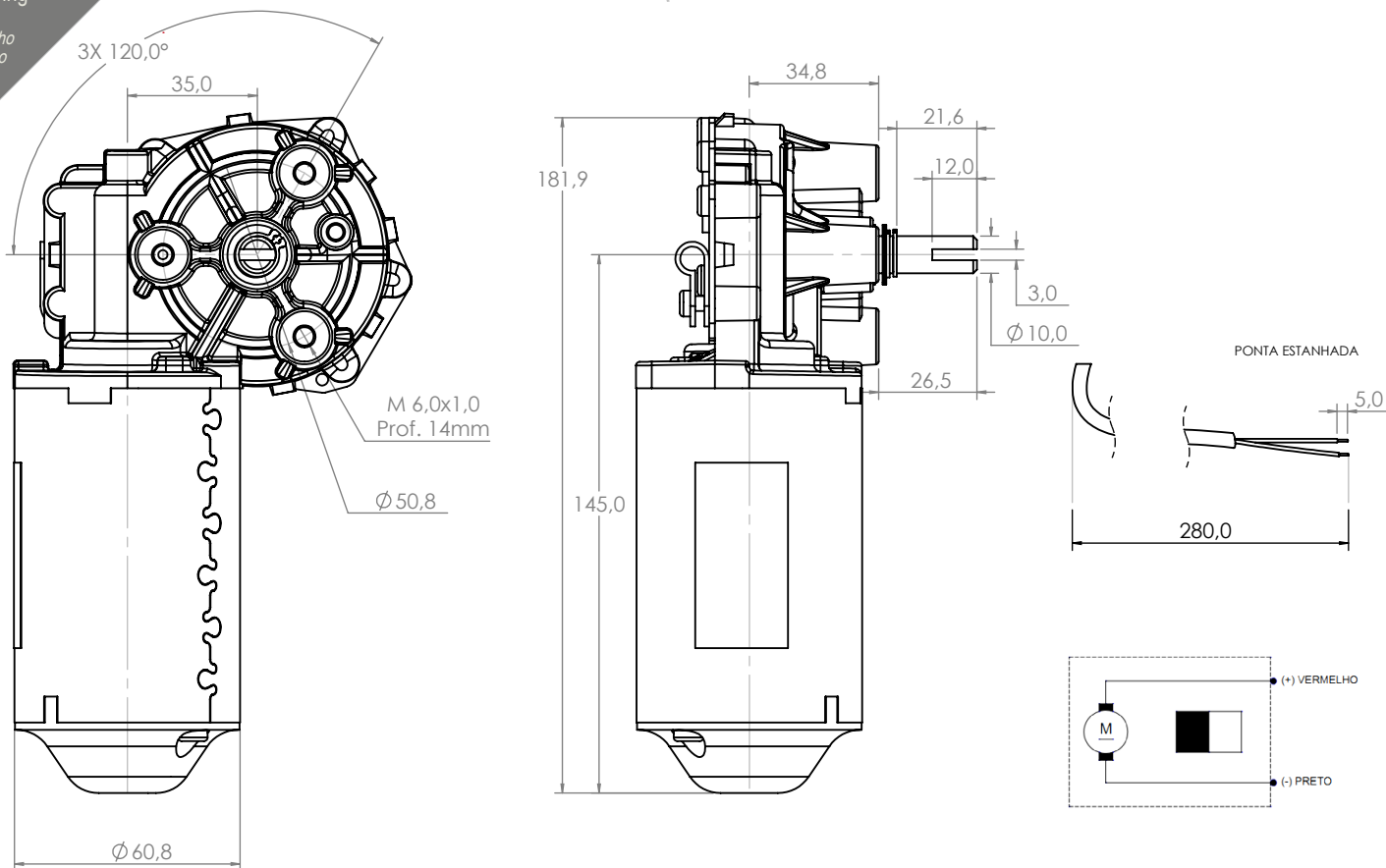


Technical
Drawing

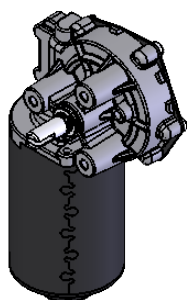
Desenho
Técnico



Technical
Specification

Especificação
Técnica

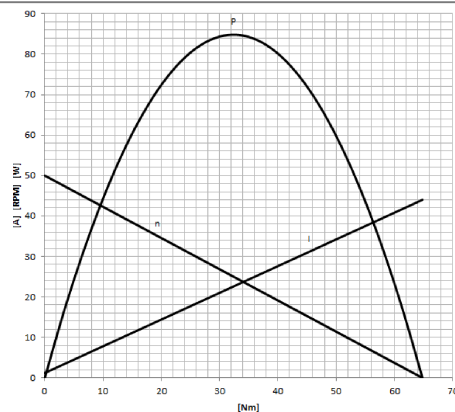
Imagem
Ilustrativa



100401312

CARACTERÍSTICAS ELÉTRICAS

U_N	13 V	[V]
P_N	30 W	xx [W]
n_N	45 rpm	xx [rpm]
I_N	5,5 A	xx [A]
$I_{máx.}$	44 A	xx [A]
M_N	6 Nm	xx [Nm]
$M_{máx.}$	30 Nm	xx [Nm]
i	63:1	
Rot.	L/R	
Massa	1,3 kg	[kg]



Aplicação: Industrial

100401324

CARACTERÍSTICAS ELÉTRICAS

U_N	27 V	[V]
P_N	30 W	xx [W]
n_N	45 rpm	xx [rpm]
I_N	2,5 A	xx [A]
$I_{máx.}$	21 A	xx [A]
M_N	6 Nm	xx [Nm]
$M_{máx.}$	30 Nm	xx [Nm]
i	63:1	
Rot.	L/R	
Massa	1,3 kg	[kg]

