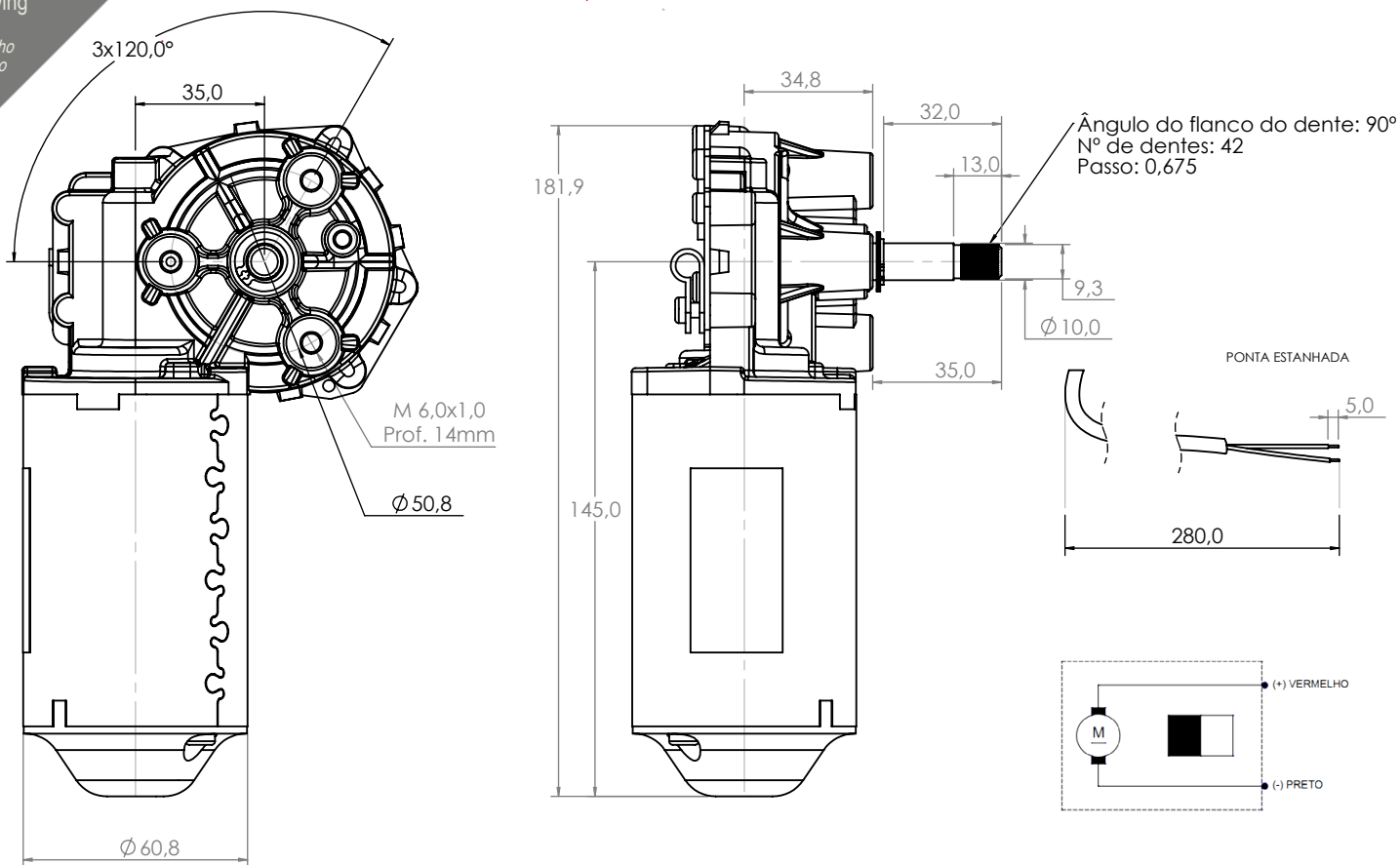


Technical
Drawing

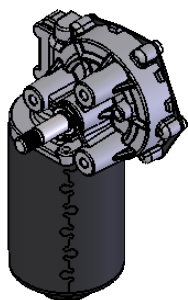
Desenho
Técnico



Technical
Specification

Especificação
Técnica

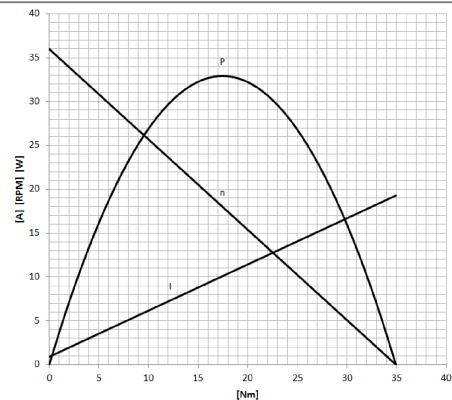
Imagem
Ilustrativa



100401012

CARACTERÍSTICAS ELÉTRICAS

U_N	13		[V]
	VI	VII	
P_N	28	xx	[W]
n_N	29	xx	[rpm]
I_N	4	xx	[A]
$I_{m\acute{a}x.}$	19	xx	[A]
M_N	6	xx	[Nm]
$M_{m\acute{a}x.}$	35	xx	[Nm]
i	63:1		
Rot.	L/R		
K_g	1,3		[kg]



Aplicação: Industrial

100401024

CARACTERÍSTICAS ELÉTRICAS

U_N	27		[V]
	VI	VII	
P_N	20	xx	[W]
n_N	33	xx	[rpm]
I_N	2,3	xx	[A]
$I_{m\acute{a}x.}$	12	xx	[A]
M_N	6	xx	[Nm]
$M_{m\acute{a}x.}$	30	xx	[Nm]
i	63:1		
Rot.	L/R		
K_g	1,5		[kg]

