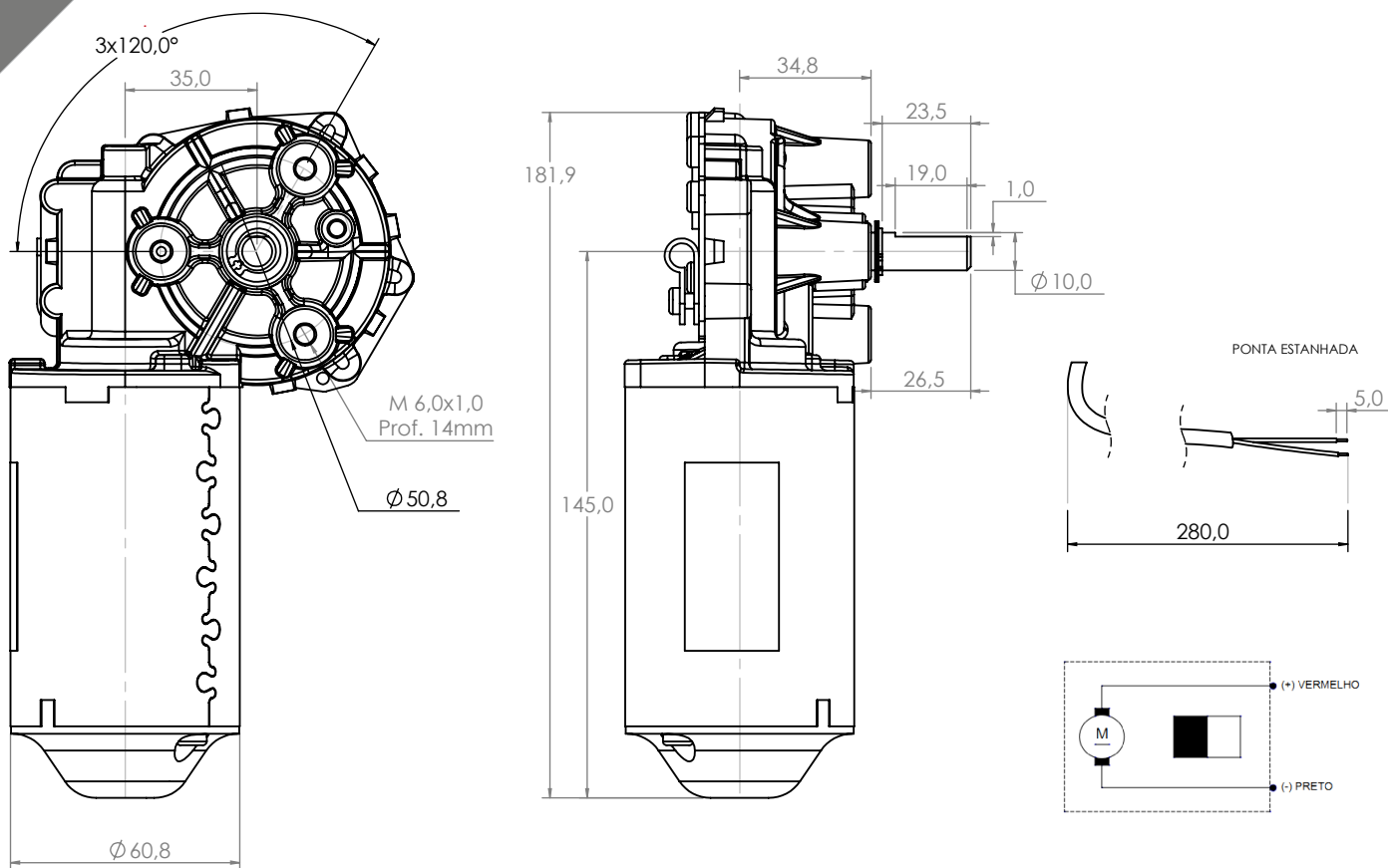


Technical  
Drawing

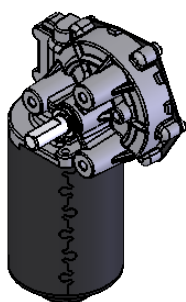
Desenho  
Técnico



Technical  
Specification

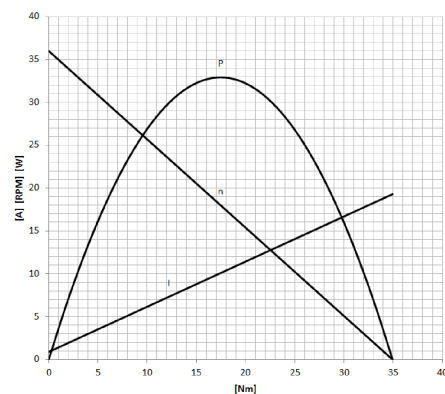
Especificação  
Técnica

Imagem  
Ilustrativa



**100400512**

CARACTERÍSTICAS ELÉTRICAS		
$U_N$	13	[V]
	VI	VII
$P_N$	28	xx [W]
$n_N$	29	xx [rpm]
$I_N$	4	xx [A]
$I_{máx.}$	19	xx [A]
$M_N$	6	xx [Nm]
$M_{máx.}$	35	xx [Nm]
$i$	63:1	
Rot.	L/R	
Kg	1,3	[kg]



Aplicação: Industrial

**100400524**

CARACTERÍSTICAS ELÉTRICAS		
$U_N$	27	[V]
	VI	VII
$P_N$	20	xx [W]
$n_N$	33	xx [rpm]
$I_N$	2,3	xx [A]
$I_{máx.}$	12	xx [A]
$M_N$	6	xx [Nm]
$M_{máx.}$	30	xx [Nm]
$i$	63:1	
Rot.	L/R	
Kg	1,5	[kg]

