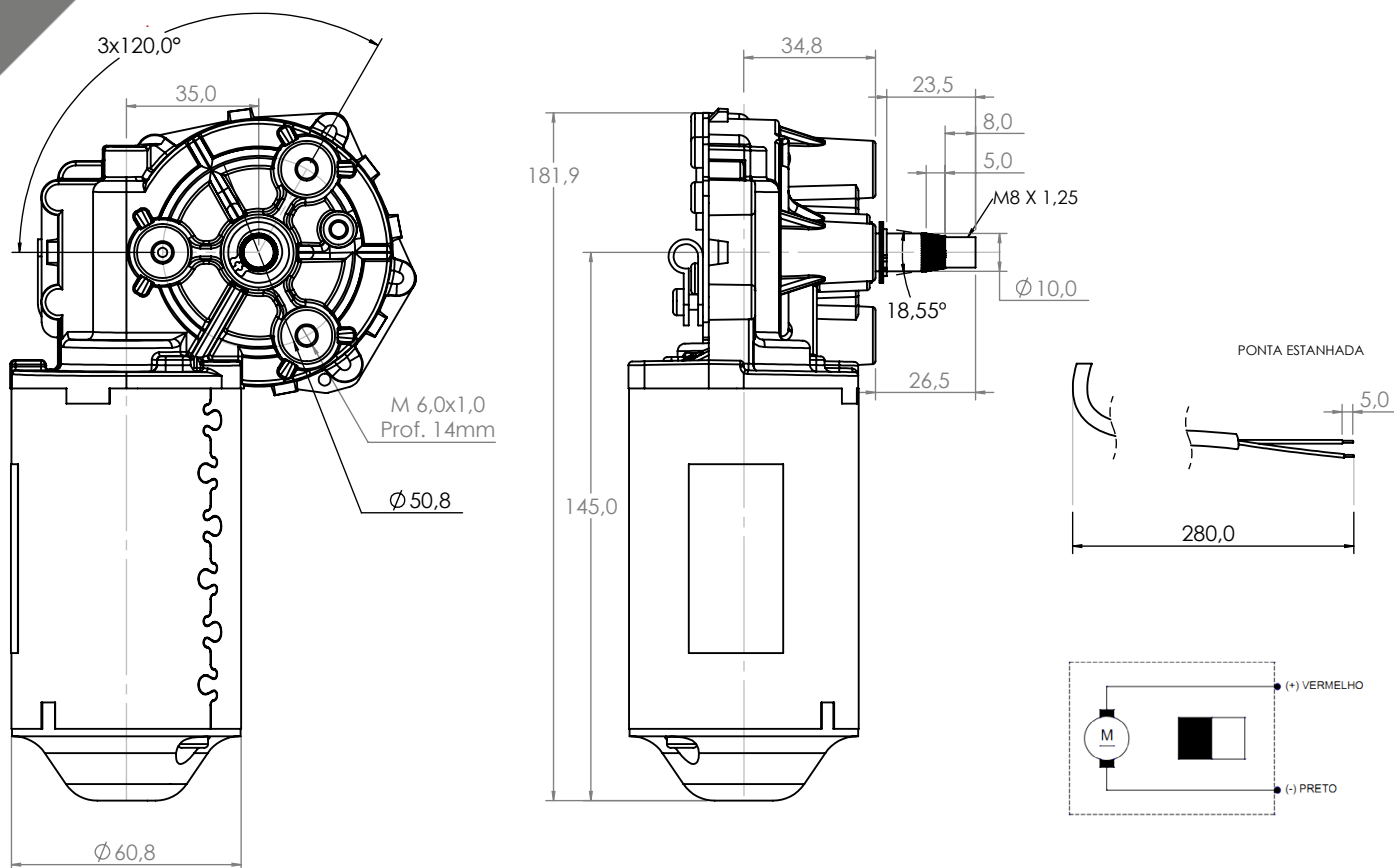


Technical
Drawing

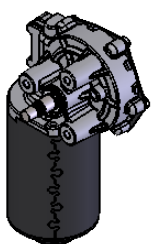
Desenho
Técnico



Technical
Specification

Especificação
Técnica

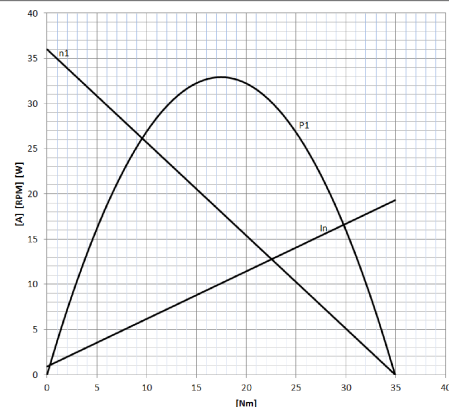
Imagem
Ilustrativa



100400412

CARACTERÍSTICAS ELÉTRICAS

U_N	13	[V]
P_N	20	xx [W]
n_N	29	xx [rpm]
I_N	4	xx [A]
$I_{m\acute{a}x.}$	19	xx [A]
M_N	6	xx [Nm]
$M_{m\acute{a}x.}$	30	xx [Nm]
i	63:1	
Rot.	L/R	
K_g	1,5	[kg]



Aplicação: Industrial

100400424

CARACTERÍSTICAS ELÉTRICAS

U_N	27	[V]
P_N	20	xx [W]
n_N	33	xx [rpm]
I_N	2,3	xx [A]
$I_{m\acute{a}x.}$	12	xx [A]
M_N	6	xx [Nm]
$M_{m\acute{a}x.}$	30	xx [Nm]
i	63:1	
Rot.	L/R	
K_g	1,5	[kg]

