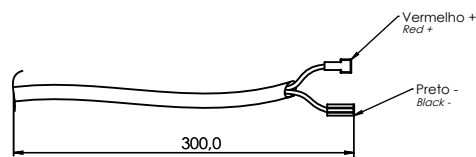
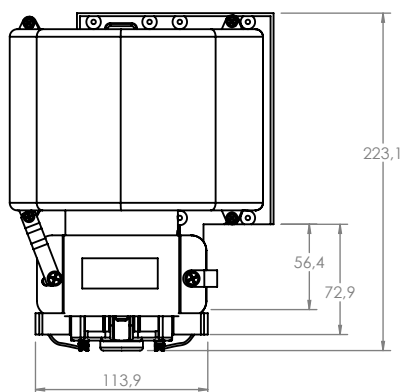
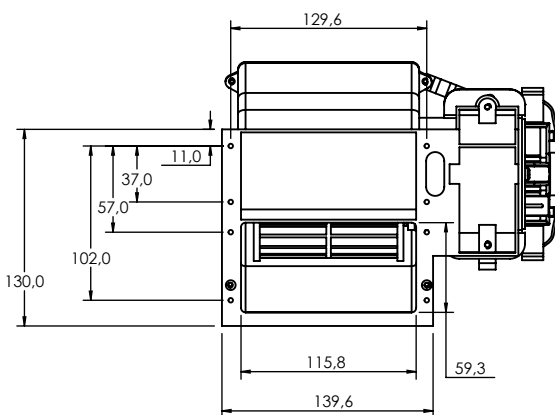
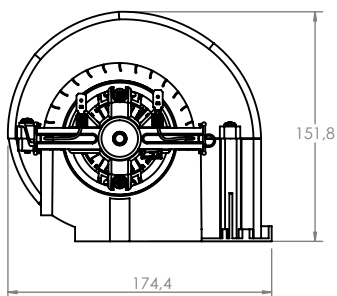


Technical
Drawing

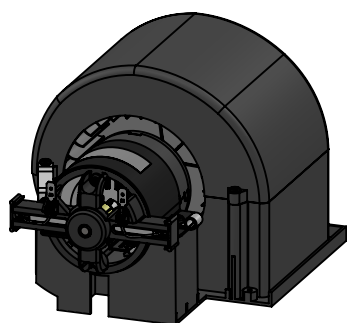
Desenho
Técnico



Technical
Specification

Especificação
Técnica

Imagem
Ilustrativa



101212012

Valores Nominais	
Tensão (V)	13
Corrente (A)	26,1
RPM (min ⁻¹)	3811
Vazão (m ³ /h)	701
Peso (Kg)	1,300

Pressão Static Pressione mm H2O	Vazão de ar Airflow Caudal de aire m ³ /h	Corrente elétrica Electric current Corrient elétrica A
90,00	0	10,30
80,00	119	11,90
70,00	239	14,10
60,00	373	16,40
50,00	421	19,00
40,00	506	21,20
30,00	572	22,30
20,00	633	23,90
10,00	680	25,00
0,00	701	26,10

101212024

Valores Nominais	
Tensão (V)	27
Corrente (A)	7,5
Potência (W)	200
RPM (min ⁻¹)	3600
Vazão (m ³ /h)	570
Peso (Kg)	1,300

Pressão Static Pressione mm H2O	Vazão de ar Airflow Caudal de aire m ³ /h	Corrente elétrica Electric current Corrient elétrica A
50,00	0	3,00
45,00	201	3,70
40,00	250	5,10
70,00	293	5,40
60,00	330	5,70
50,00	365	6,00
40,00	397	6,30
30,00	425	6,60
20,00	442	6,90
10,00	477	7,20
0,00	570	7,50

NOTAS:
1 velocidade

NOTES:
1 speed