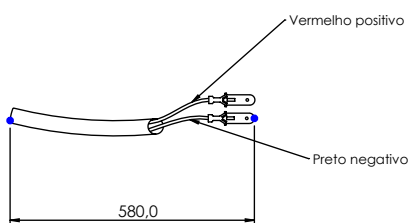
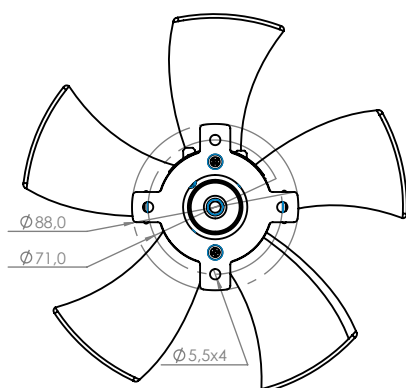
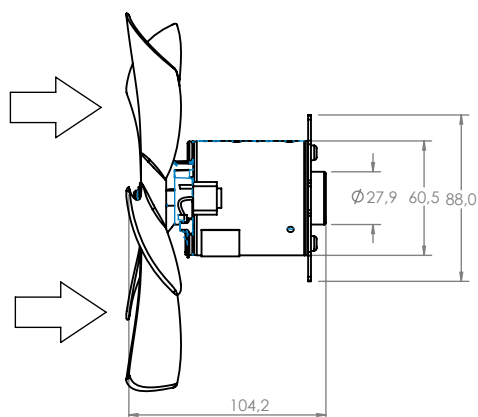
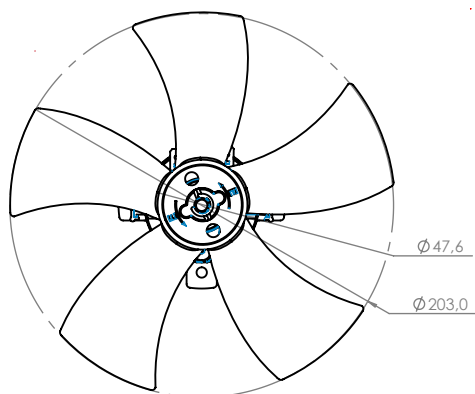


Technical
Drawing

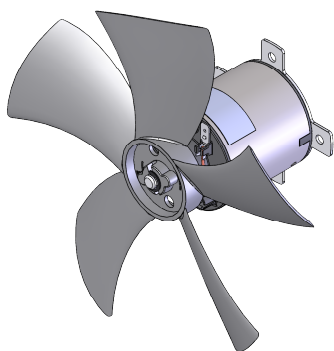
Desenho
Técnico



Technical
Specification

Especificação
Técnica

Imagem
Ilustrativa



101312512

Valores Nominais	
Tensão (V)	13
Corrente (A)	2,8
RPM (min ⁻¹)	2480
Vazão (m ³ /h)	1000
Peso (Kg)	0,800

101312524

Valores Nominais	
Tensão (V)	27
Corrente (A)	1,5
RPM (min ⁻¹)	2600
Vazão (m ³ /h)	1000
Peso (Kg)	0,800

Notas:

-Aspirante

-Suction