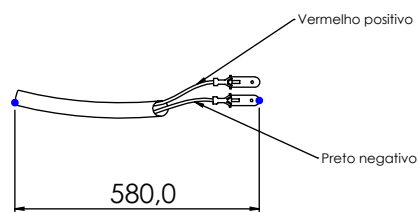
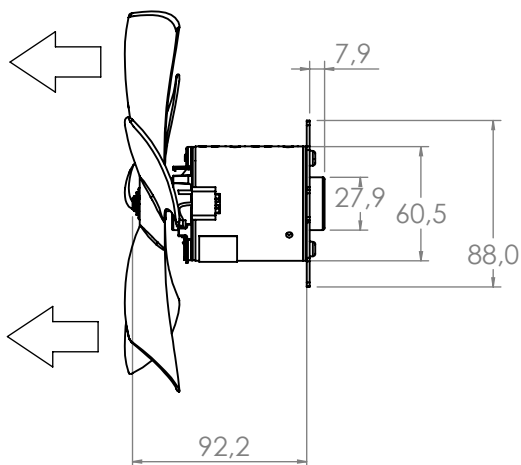
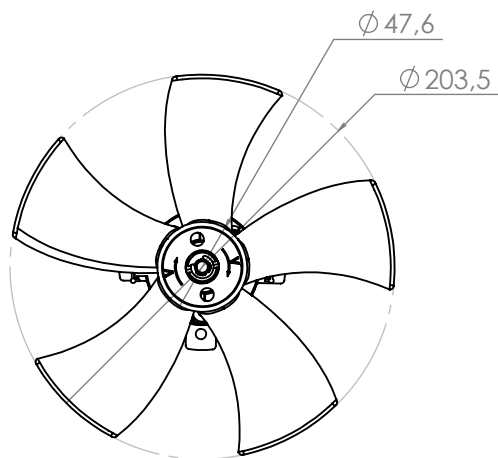


Technical  
Drawing

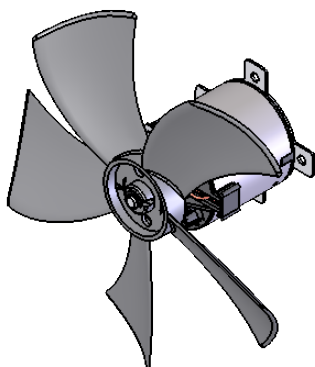
Desenho  
Técnico



Technical  
Specification

Especificação  
Técnica

Imagem  
Ilustrativa



101312112

Valores Nominais	
Tensão (V)	13
Corrente (A)	2,8
Potência (W)	36
RPM (min <sup>-1</sup> )	2600
Vazão (m <sup>3</sup> /h)	1200
MASSA (Kg)	

NOTAS:

-Soprante

-Blowing

101312124

Valores Nominais	
Tensão (V)	27
Corrente (A)	1,6
Potência (W)	43
RPM (min <sup>-1</sup> )	2600
Vazão (m <sup>3</sup> /h)	1200
MASSA (Kg)	