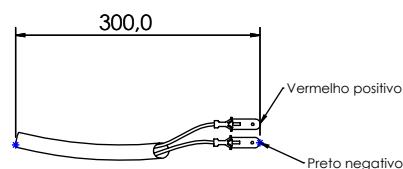
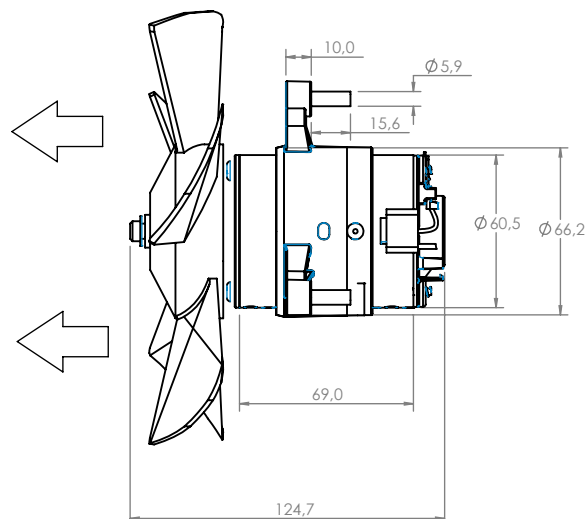
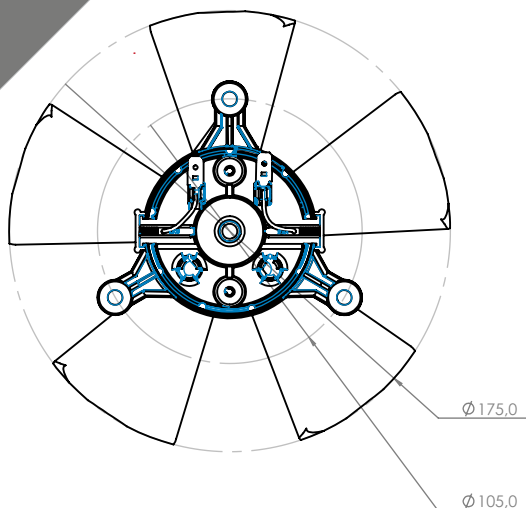


Technical
Drawing

Desenho
Técnico



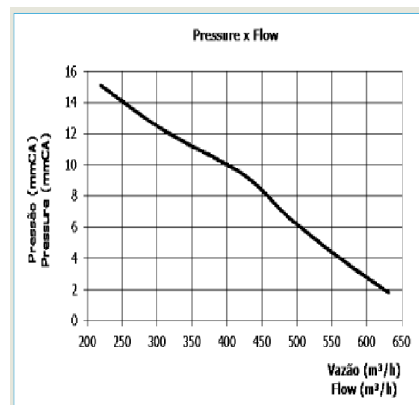
Technical
Specification

Especificação
Técnica

Imagem
Ilustrativa

101320212

Valores Nominais	
Tensão (V)	13
Corrente (A)	2,2
Potência (W)	29
RPM (min ⁻¹)	
Vazão (m ³ /h)	600
MASSA (Kg)	



Notas:

-Soprante

-Blowing