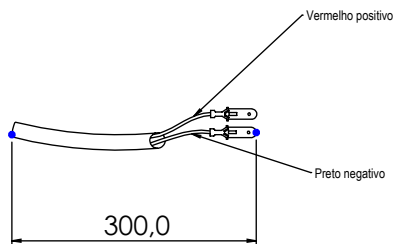
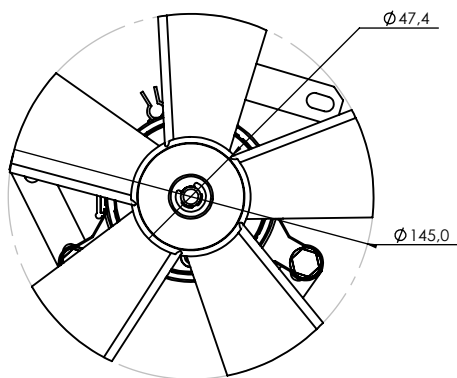
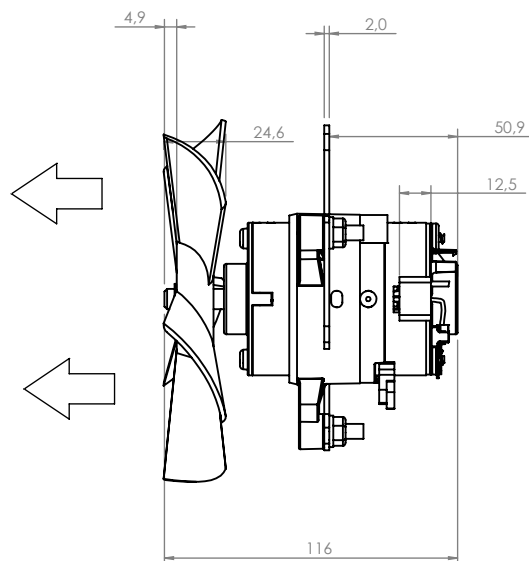
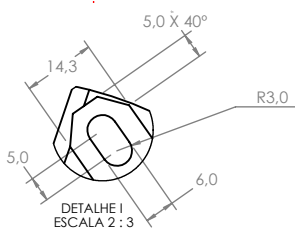
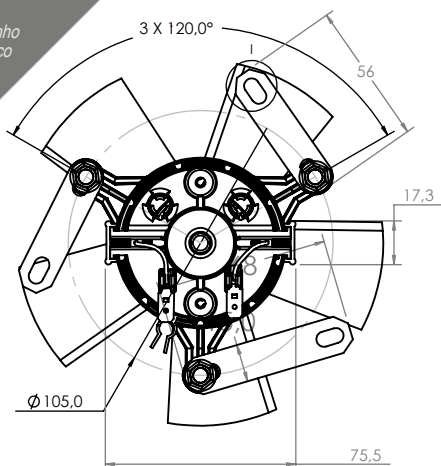


Technical Drawing

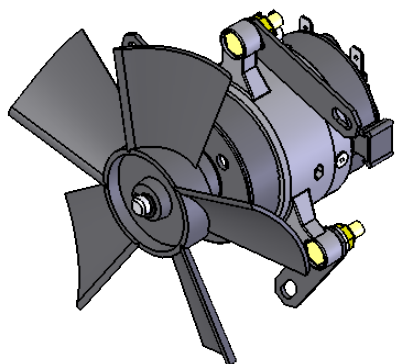
Desenho Técnico



Technical Specification

Especificação Técnica

Imagem Ilustrativa



101311312

Valores Nominais	
Tensão (V)	13
Corrente (A)	0,7
Potência (W)	9,1
RPM (min <sup>-1</sup> )	1800
Vazão (m <sup>3</sup> /h)	380
MASSA (Kg)	

NOTAS:

-Soprante

-Blowing

101311324

Valores Nominais	
Tensão (V)	27
Corrente (A)	1,0
Potência (W)	27
RPM (min <sup>-1</sup> )	3000
Vazão (m <sup>3</sup> /h)	550
MASSA (Kg)	