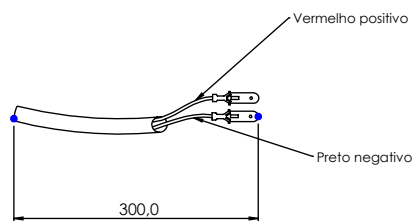
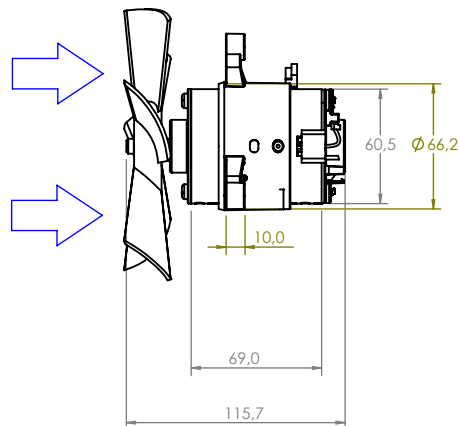
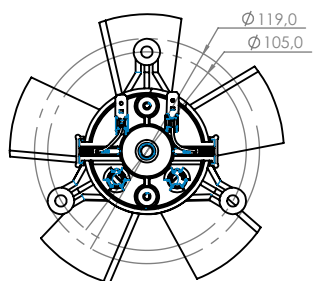
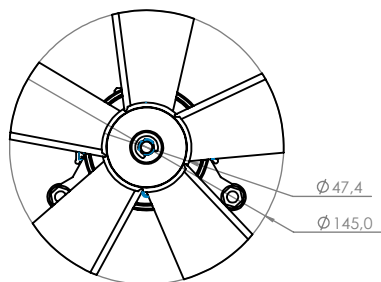


Technical
Drawing

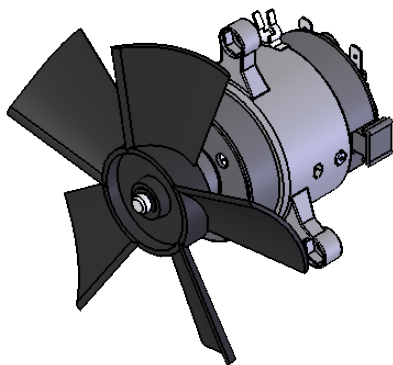
Desenho
Técnico



Technical
Specification

Especificação
Técnica

Imagem
Ilustrativa



101310112

Valores Nominais	
Tensão (V)	13
Corrente (A)	2,2
RPM (min ⁻¹)	2800
Vazão (m ³ /h)	150
Peso (Kg)	0,650

101310124

Valores Nominais	
Tensão (V)	27
Corrente (A)	1,5
RPM (min ⁻¹)	3930
Vazão (m ³ /h)	444
Peso (Kg)	0,650

Notas:

-Nível de ruído com decibelímetro a 500mm de distância: 75dB(±1,4dB)

-Aspirante

-Suction