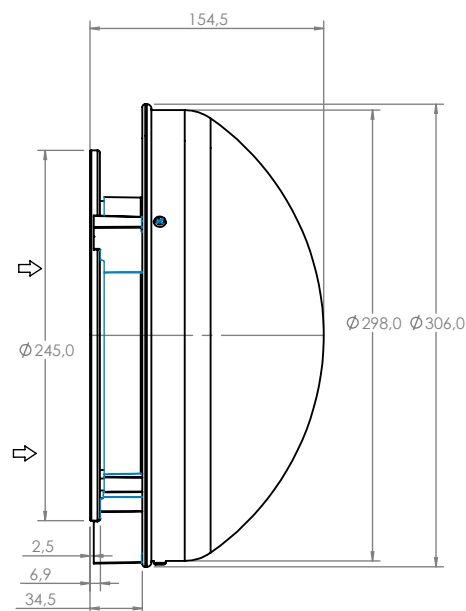
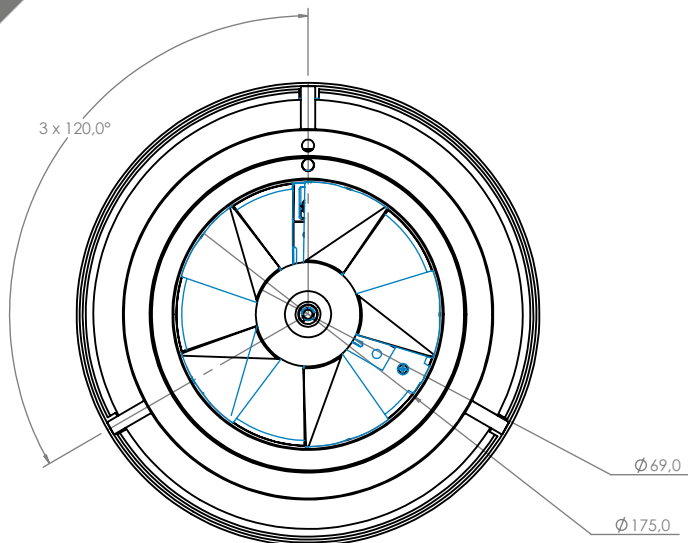


Technical
Drawing

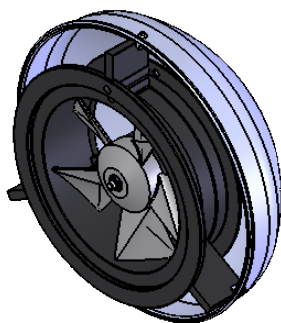
Desenho
Técnico



Technical
Specification

Especificação
Técnica

Imagem
Ilustrativa



101320412

| Valores Nominais | |
|---------------------------|------|
| Tensão (V) | 13 |
| Corrente (A) | 1,9 |
| Potência (W) | 25 |
| RPM (min ⁻¹) | 3000 |
| Vazão (m ³ /h) | 350 |
| MASSA (Kg) | |

Notas:

-Aspirante

-Suction

101320424

| Valores Nominais | |
|---------------------------|------|
| Tensão (V) | 27 |
| Corrente (A) | 1,6 |
| Potência (W) | 43 |
| RPM (min ⁻¹) | 3480 |
| Vazão (m ³ /h) | 365 |
| MASSA (Kg) | |