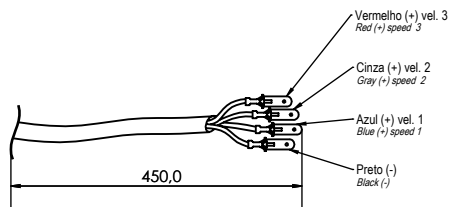
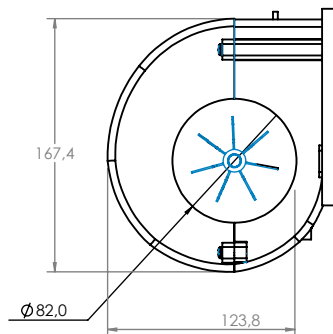
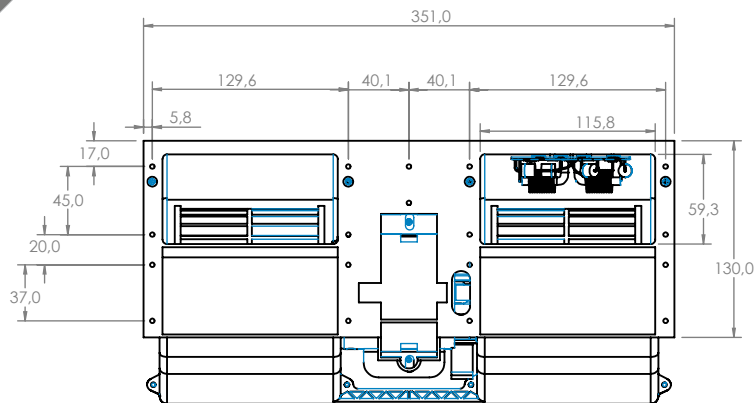


Technical Drawing

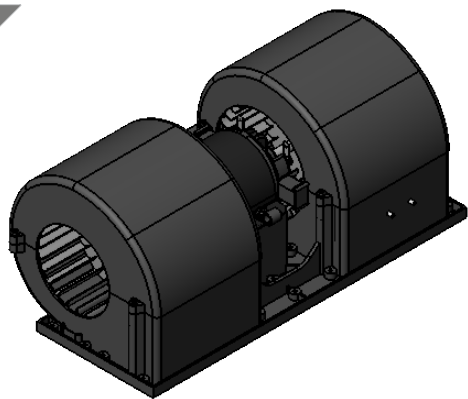
Desenho Técnico



Technical Specification

Especificação Técnica

Imagem Ilustrativa



NOTAS:
-3 velocidade

NOTES:
-3 speed

101111624

Valores Nominais	
Tensão (V)	27
Corrente (A)	8,9
RPM (min ⁻¹)	2750
Vazão (m ³ /h)	1018
Peso (Kg)	2,000

Pressão Static Pressione mm H2O	Vazão de ar Airflow Caudal de aire m ³ /h	Corrente elétrica Electric current Corrient elétrica A
50,00	0	3,60
45,00	359	5,60
40,00	473	6,10
35,00	627	6,50
30,00	740	6,80
25,00	802	7,10
20,00	857	7,50
15,00	903	7,80
10,00	950	8,10
5,00	983	8,50
0,00	1018	8,90