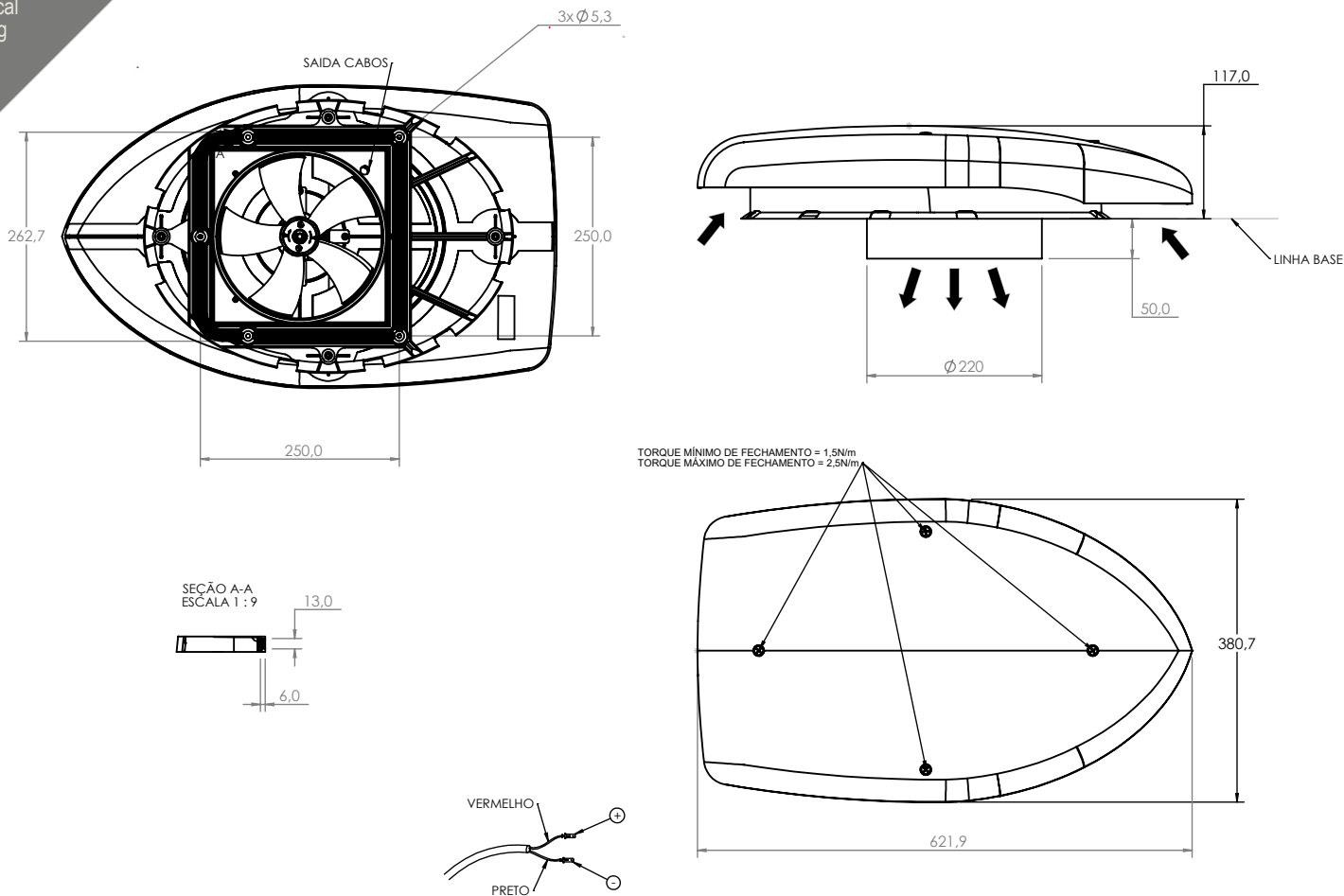


Technical Drawing

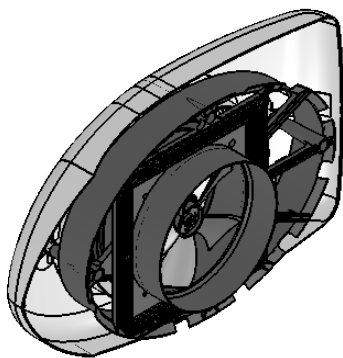
Desenho Técnico



Technical Specification

Especificação Técnica

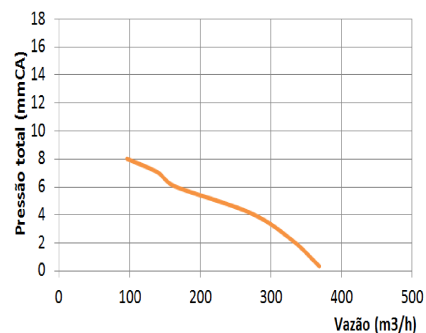
Imagem Ilustrativa



101330012

Valores Nominais	
Tensão (V)	13
Corrente (A)	3
Potência (W)	39
RPM (min ⁻¹)	2500
Vazão (m ³ /h)	380
MASSA (Kg)	

Pressão total x Vazão



Notas:

-Soprante

-Blowing

101330024

Valores Nominais	
Tensão (V)	27
Corrente (A)	1,6
Potência (W)	43
RPM (min ⁻¹)	2500
Vazão (m ³ /h)	380
MASSA (Kg)	

Pressão total x Vazão

