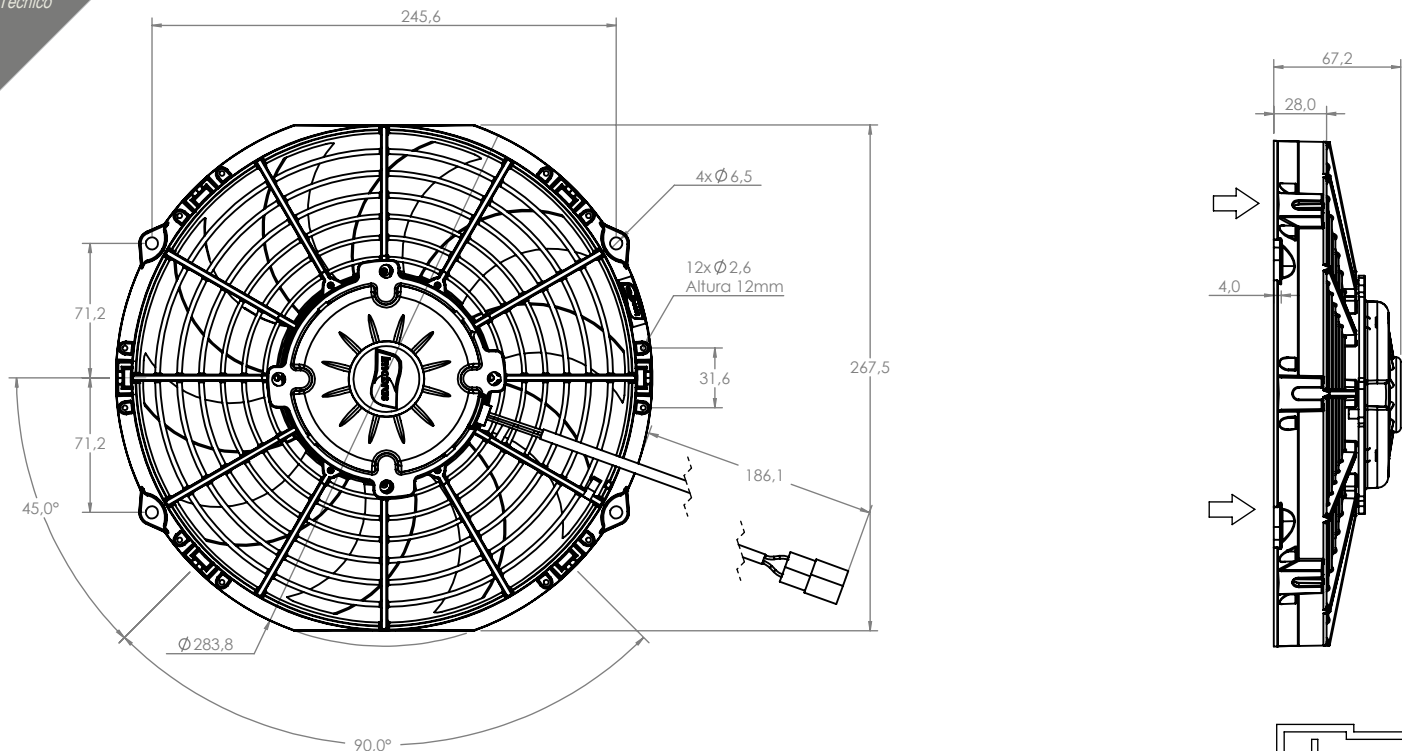
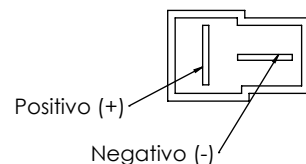


Technical Drawing

Desenho Técnico



Conector Modelo: AMP 180908  
Terminal Modelo: AMP 42098-2



Technical Specification

Especificação Técnica

Imagem Ilustrativa



101350312

Valores Nominais	
Tensão (V)	13
Corrente (A)	9,3
RPM (min <sup>-1</sup> )	3360
Vazão (m <sup>3</sup> /h)	1587
Peso (Kg)	1,000

Pressão Static Pressione mm H2O	Vazão de ar Airflow Caudal de aire m <sup>3</sup> /h	Corrente elétrica Electric current Corrient elétrica A
30,00	0	11,30
25,00	345	10,90
20,00	577	10,60
15,00	861	10,90
10,00	1184	11,10
5,00	1407	10,10
0,00	1587	9,30

101350324

Valores Nominais	
Tensão (V)	27
Corrente (A)	4
RPM (min <sup>-1</sup> )	3290
Vazão (m <sup>3</sup> /h)	1613
Peso (Kg)	1,000

Pressão Static Pressione mm H2O	Vazão de ar Airflow Caudal de aire m <sup>3</sup> /h	Corrente elétrica Electric current Corrient elétrica A
30,00	0	4,50
25,00	481	4,40
20,00	612	4,30
15,00	809	4,30
10,00	1149	4,50
5,00	1364	4,30
0,00	1613	4,00

NOTAS:

- Alta durabilidade
- 1 velocidade
- Grau de proteção IP43
- Aspirante

NOTES:

- Long life
- 1 speed
- degree of protection IP43
- Suction