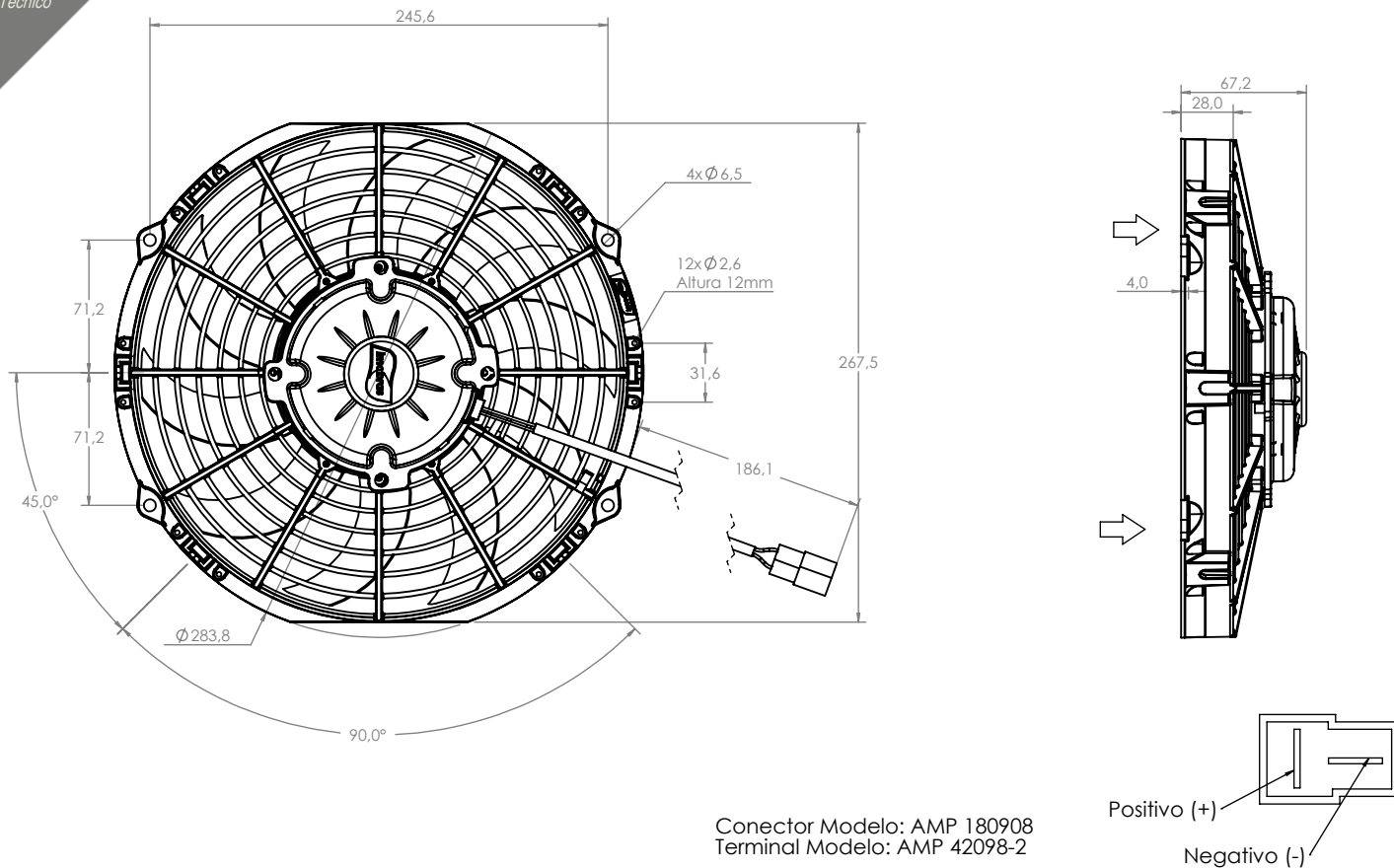


Technical Drawing

Desenho Técnico



Conector Modelo: AMP 180908  
Terminal Modelo: AMP 42098-2

Technical Specification

Especificação Técnica

Imagem Ilustrativa



101350112

Valores Nominais	
Tensão (V)	13
Corrente (A)	10,3
RPM (min <sup>-1</sup> )	3310
Vazão (m <sup>3</sup> /h)	1565
Peso (Kg)	1,000

Pressão Static Pressione mm H2O	Vazão de ar Airflow Caudal de aire m <sup>3</sup> /h	Corrente elétrica Electric current Corrient elétrica A
30,00	0	11,50
25,00	399	11,30
20,00	502	11,30
15,00	731	10,70
10,00	1185	11,10
5,00	1313	10,90
0,00	1565	10,30

101350124

Valores Nominais	
Tensão (V)	27
Corrente (A)	4,5
RPM (min <sup>-1</sup> )	3390
Vazão (m <sup>3</sup> /h)	1482
Peso (Kg)	1,000

Pressão Static Pressione mm H2O	Vazão de ar Airflow Caudal de aire m <sup>3</sup> /h	Corrente elétrica Electric current Corrient elétrica A
30,00	0	5,00
25,00	399	4,80
20,00	502	4,70
15,00	704	4,50
10,00	1090	4,80
5,00	1298	4,70
0,00	1482	4,50

NOTAS:

- Alta durabilidade
- 1 velocidade
- Grau de proteção IP68
- Aspirante

NOTES:

- Long life
- 1 speed
- Degree of protection IP68
- Suction