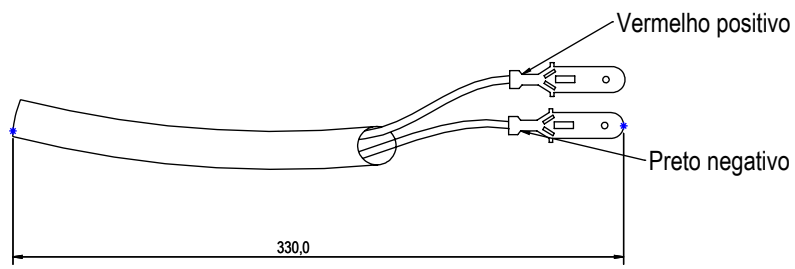
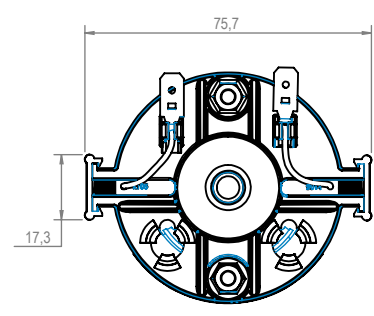
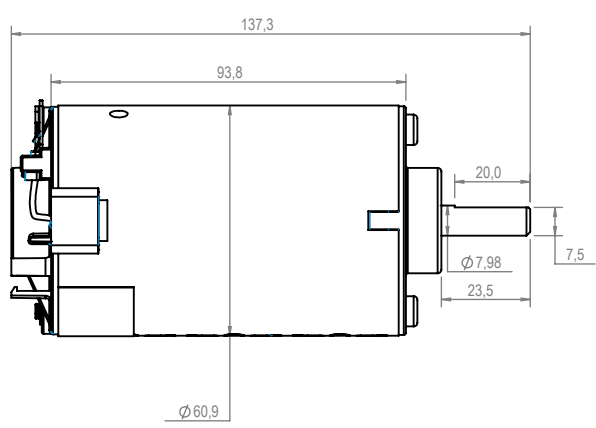


Technical
Drawing

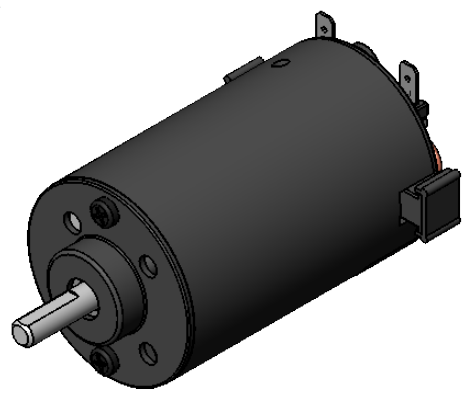
Desenho
Técnico



Technical
Specification

Especificação
Técnica

Imagem
Ilustrativa



Notas:

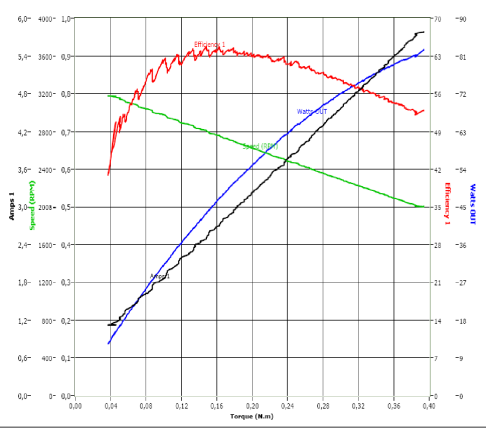
-Aplicação: Industrial

Notes:

-Application: Industrial

101408224

Valores Nominais	
Tensão (V)	27
Corrente (A)	2,9
Potência (W)	50
RPM (min ⁻¹)	2700
Torque (N.m)	0,18
Peso (Kg)	0,900



F-14